

# SELEZIONE RADIO

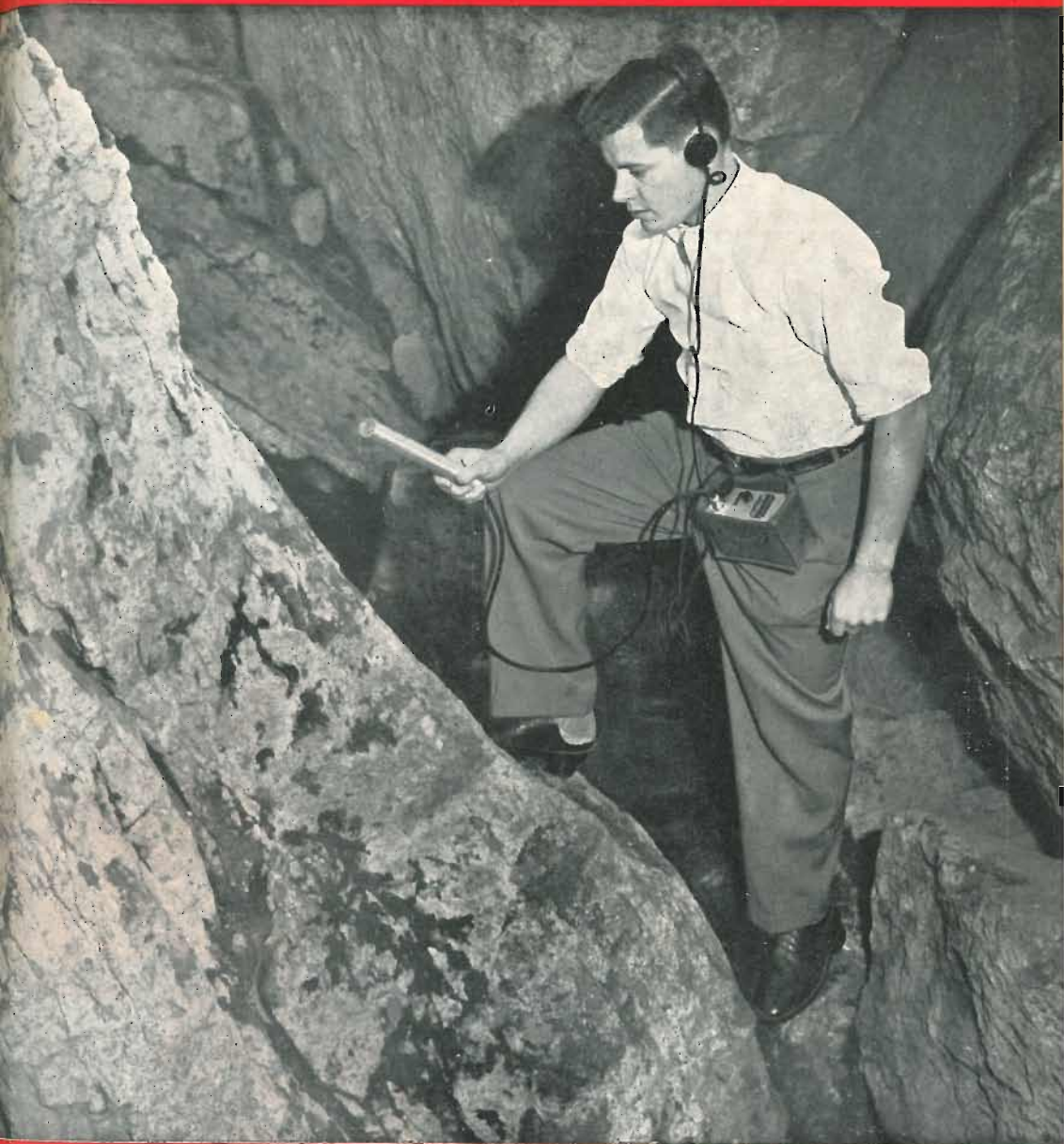
Giugno 1951

Anno II - Numero

6

Un numero lire 250

Spedizione in abb. postale Gruppo III



In questo numero:

**OSCILLOGRAFO - CERTIFICATI - CONVERTITORE - CALIBRATORE**

LA MAGNETOFONI CASTELLI  
PRESENTA IL SUO NUOVO

## REGISTRATORE MOD. S/10



### CARATTERISTICHE:

1. Audizione-registrazione per 10 ore continuative.
2. Indicatore del tempo di registrazione in ore e minuti.
3. Testine rapidamente intercambiabili.
4. Indicatore ottico del volume di registrazione.
5. Presa per collegamento ad amplificatore di potenza.
6. Curva di risposta lineare tra 150 e 5000 Hz.
7. Possibilità di aumentare l'estensione della curva di risposta riducendo la durata di registrazione.

**MAGNETOFONI CASTELLI**

VIA MARCO AURELIO, 25 - TELEFONO 28.35.69

**MILANO**

**ING. S. BELOTTI & C. S. A.**

Telegr. { Ingbelotti  
Milano

**M I L A N O**  
Piazza Trento N. 8

Telefoni { 52.051  
52.052  
52.053  
52.020

**GENOVA**

**ROMA**

**NAPOLI**

Via G. D'Annunzio, 1/7  
Telef. 52.309

Via del Tritone, 201  
Telef. 61.709

Via Medina, 61  
Telef. 23.279

## "VARIAC" VARIATORE DI CORRENTE ALTERNATA

COSTRUITO SECONDO I BREVETTI E DISEGNI DELLA GENERAL RADIO Co.



**QUALUNQUE  
TENSIONE**

DA ZERO AL 45%,

OLTRE

LA MASSIMA

TENSIONE DI LINEA

\*

**VARIAZIONE  
CONTINUA**

DEL RAPPORTO

DI

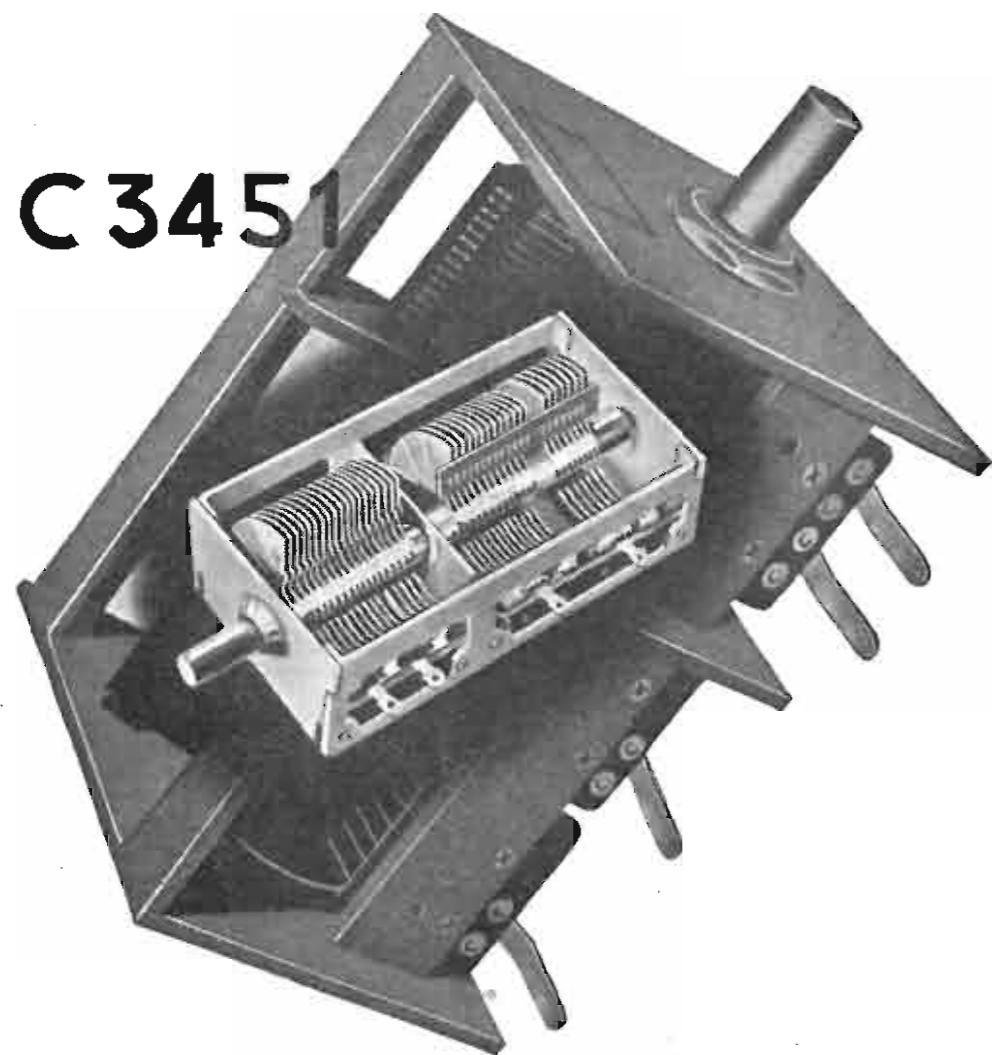
TRASFORMAZIONE

Indicatissimo per il controllo e la regolazione della tensione, della velocità, della luce, del calore, ecc. - Usato in salita, ideale per il mantenimento della tensione di alimentazione di trasmettitori, ricevitori ed apparecchiature elettriche di ogni tipo.

POTENZE: 175, 850, 2000, 5000 VA

il MICROVARIABILE anfmicrofonico  
per tutte le esigenze

EC 3451



L'EC 3451 è realizzato con telaio in ferro nelle dimensioni unificate di mm. 36 × 43 × 81 e costruito nei seguenti modelli:

A SEZIONI INTERE

Modello	Capacità pF
EC 3451 . 11	2 × 490
EC 3451 . 12	2 × 210
EC 3451 . 13	3 × 210
EC 3451 . 14	3 × 20
EC 3451 . 16 *	3 × 430

A SEZIONI SUDDIVISE

Modello	Capacità pF
EC 3451 . 21	2 × (130 + 320)
EC 3451 . 22	2 × (80 + 320)
EC 3451 . 23	2 × (25 + 185)
EC 3451 . 31	3 × (25 + 185)
EC 3451 . 32 *	3 × (77 + 353)

\* In approntamento.

**DUCATI**

Stabilimenti: BORGO PANIGALE - BOLOGNA

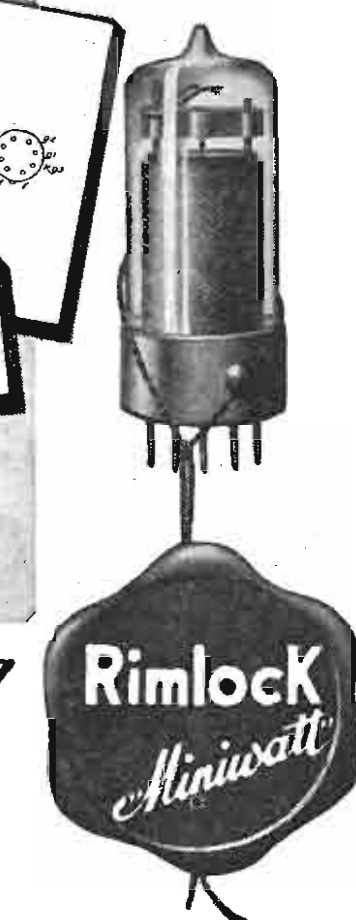
Dir. Comm.: LARGO AUGUSTO 7 - MILANO



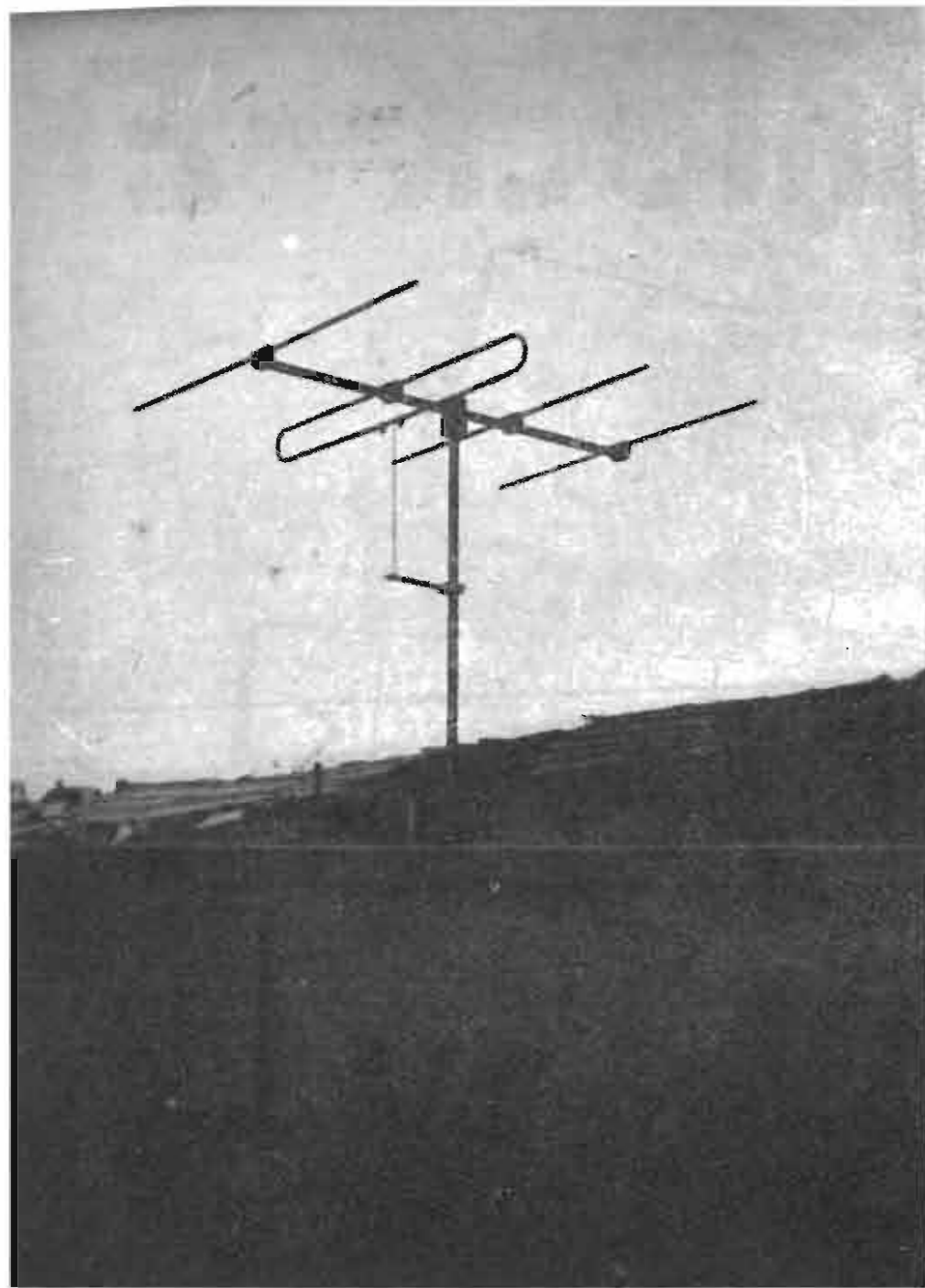
**Rimlock serie E**

<b>ECH 42</b> Triodo esodo	$V_f = 6.3V$ $I_f = 0.23A$	Convertitore di frequenza (parte esodo) $V_b = 250V$ $R_1 = 27k\Omega$ $R_2 = 27k\Omega$ $R_{g2+g4} = 47k\Omega$ $V_{g1} = -2V$	$I_o = 3.0$ $I_{g2+g4} = 3.0$ $I_{g3+gT} = 0.2$	$S_c = 0.75mA/V$ $R_f = 1M\Omega$ $V_{osc} = 8V_{eff}$	
<b>EF 41</b> Pentodo a pendenza variabile	$V_f = 6.3V$ $I_f = 0.2V$	Oscillatore (parte triodo) $V_b = 250V$ $R_o = 33k\Omega$ $R_{g3+gT} = 47k\Omega$ $V_{osc} = 8V_{eff}$	$I_o = 4.8$ $I_{g3+gT} = 0.2$	$S_o = 2.8mA/V$ $S_{eff} = 0.55mA/V$ $\mu = 22$	
<b>EF 41</b> Pentodo a pendenza variabile	$V_f = 6.3V$ $I_f = 0.2V$	Amplificatore A.F. o M.F.	$V_o = 250V$ $R_{g2} = 90k\Omega$ $V_{g1} = -2.5V$	$I_o = 6$ $I_{a2} = 1.7$	$S = 2.2mA/V$ $R_f = 1.0M\Omega$ $C_{ggl} < 0.002pF$
<b>EBC 41</b> Doppio diodo triodo	$V_f = 6.3V$ $I_f = 0.23A$	Caratteristiche tipiche	$V_a = 250V$ $V_g = -3V$	$I_o = 1$	$S = 1.2mA/V$ $R_f = 58k\Omega$ $\mu = 70$
<b>EBC 41</b> Doppio diodo triodo	$V_f = 6.3V$ $I_f = 0.23A$	Amplificatore B.F.	$V_b = 250V$ $R_o = 0.22M\Omega$ $R_k = 1.8k\Omega$	$I_o = 0.7$	$g = 51$
<b>EL 41</b> Pentodo finale	$V_f = 6.3V$ $I_f = 0.71A$	Amplificatore d'uscita classe A	$V_o = 250V$ $V_{g2} = 250V$ $R_k = 170\Omega$	$I_o = 36$ $I_{g2} = 5.2$	$S = 10mA/V$ $R_f = 40k\Omega$ $R_o = 7k\Omega$ $W_o = 9W$ $W_o = 4.8W$
<b>EL 41</b> Pentodo finale	$V_f = 6.3V$ $I_f = 0.71A$	Amplificatore push-pull classe AB	$V_o = 250V$ $V_{g2} = 250V$ $R_k = 75\Omega$	$I_{o min} = 2 \times 36$ $I_{o max} = 2 \times 39.5$ $I_{g2 min} = 2 \times 5.2$ $I_{g2 max} = 2 \times 8$	$R_{oa} = 7k\Omega$ $W_o = 9.4W$
<b>AZ 41</b> Raddrizzatore per due semionde	$V_f = 4V$ $I_f = 0.75A$	Raddrizzatore	$V_{r1} = 2 \times 500V_{eff}$ $V_{r2} = 2 \times 400V_{eff}$ $V_{r3} = 2 \times 300V_{eff}$	$I_o = \max. 60$ $I_{o2} = \max. 60$ $I_{o3} = \max. 70$	$C_{fil} = \max. 50\mu F$

*La serie più apprezzata per apparecchi di qualità*







Antenna direttiva a 4 elementi per 144 Mc.

LIONELLO NAPOLI

VIALE UMBRIA N. 80

TELEFONO 57.30.49

M I L A N O

Antenne direttive rotanti per GAMME RADIANTISTICHE

Antenne per MODULAZIONE DI FREQUENZA

Antenne per TELEVISIONE

Tutti i giunti fusi e lavorati per la costruzione di qualunque tipo di antenna

ALTOPARLANTI DI OGNI TIPO

# SELEZIONE RADIO

**RIVISTA MENSILE DI RADIO  
TELEVISIONE, ELETTRONICA**

Direttore Resp. Dott. RENATO PERA (ilAB)

Autorizzazione del Tribunale di Milano N. 1716

## SOMMARIO Giugno 1951 N. 6

Parlare chiaro...	6
NOTIZIARIO	7
Trasmettitore ad onde convogliate	11
Oscillografo di facile costruzione	14
Indicatore di zero	17
Amplificatore per fisiologia	20
Amplificatore di BF per registrazione magnetica	23
RADIANTI	26
Efficiente convertitore	27
Certificati	31
Alcune considerazioni sulla propagazione	39
CQ MILANO	41
Calibratore per il radiante	43
Rele acustico	44
Radio Humor	48
Piccoli Annunci	48

Foto di copertina:

*Negli Stati Uniti sono stati messi in commercio negli ultimi anni numerosissimi tipi di rivelatori di radiazioni. La foto illustra un tipo realizzato dai fratelli Yeiser mentre viene impiegato sul terreno per scoprire giacimenti di materiale radioattivo.*

(Wide World Photo)

Un numero **L. 250** Sei numeri **L. 1300** - Dodici numeri **L. 2500**  
Arretrati **L. 300** - Le rimesse vanno effettuate a mezzo vaglia postale o  
mediante versamento sul n/ C. C. P. 3/26666 - Milano.

La corrispondenza va indirizzata: SELEZIONE RADIO - C. P. 573 - Milano.

Tutti i diritti della presente pubblicazione sono riservati. Gli articoli firmati non impegnano la Direzione. Le fonti citate possono riferirsi anche solo ad una parte del condensato, riservandosi la Redazione di apportare quelle varianti od aggiunte che ritenesse opportune.

## PARLARE CHIARO.....

Caro IIRM,

non so se ti sia reso conto di aver gettato, col tuo trafiletto "Panni sporchi" apparso sul supplemento al N. 4 di Radio Rivista, del fango su diverse persone che non hanno fatto altro che denunciare in Assemblea alcune irregolarità che lo stesso Consiglio è stato costretto a riconoscere.

Le tue insinuazioni sono talmente palesi ed i tuoi riferimenti alle persone talmente inequivocabili che non occorre essere addottorati in legge per rilevare gli estremi di una diffamazione a mezzo della stampa.

Chi ha preso parte alla vivace Assemblea del 25 aprile scorso ha avuto modo di farsi un'opinione, ma non tutti i 2000 soci dell'ARI erano presenti quel giorno in via S. Paolo e questi, leggendo il tuo editoriale ed il « tuo » verbale di Assemblea, si saranno fatti certamente un'idea alquanto errata del come stiano effettivamente le cose.

Per quanto mi riguarda personalmente, ti voglio assicurare che non ho ambizioni di potere, nè voglio scrutare nelle segrete cose di R.R. per trarne profitto personale, nè desidero la morte di R.R. per eliminare un "concorrente".

Però, come presidente della Sezione ARI di Milano non ho potuto fare a meno di rilevare il malumore dei soci verso determinati membri del Consiglio e la mia modesta esperienza editoriale mi ha consentito di rilevare le non indifferenti cantonate che hai preso, per dichiarata inesperienza, nella gestione di R.R. Se a ciò si aggiungono le varie illegalità in cui è incorso il Consiglio, devi pur ammettere che avevamo motivi sufficienti per dare battaglia il 25 aprile.

L'ARI oramai non è più un gruppo di qualche decina di radianti, ma conta quasi duemila Soci e l'Associazione è stata eretta a Ente Morale. I Bilanci devono essere Bilanci e non conti della serva, lo Statuto deve venire aggiornato alle nuove esigenze, le Assemblee devono essere condotte con serietà e competenza, i Sindaci devono vigilare di fatto l'amministrazione del capitale sociale ed il rispetto dello Statuto, e soprattutto, caro IIRM, non vogliamo che vi siano dei "Re" nell'ARI, la quale deve essere un'associazione democratica senza caste nobiliari e senza "padreterni" ed il cui Organo Ufficiale deve essere l'espressione del pensiero degli associati, non di quello personale di qualche membro del Consiglio.

Abbiamo lottato per questo nel passato, lo facciamo ora e lo faremo per l'avvenire ogniqualvolta le cose non dovessero andare per il loro giusto verso. E con ciò non facciamo altro che il nostro dovere di associati, senza parlare di diritto.

Con questo ho finito. Scusami, caro IIRM, il mio parlare chiaro, ma l'hai voluto tu...

Gradisci i più cordiali 73's.

RENATO PERA, I1AB

## NOTIZIARIO

La BBC ha eseguito delle esperienze per determinare quali sono le differenze di livello preferite dagli ascoltatori fra parola e musica.

Risultò preferita una differenza di livello dalla musica alla parola da -4 a -5 db, da parola a musica da 2 a 3 db, dalla parola al segnale d'intervallo di -19 db.

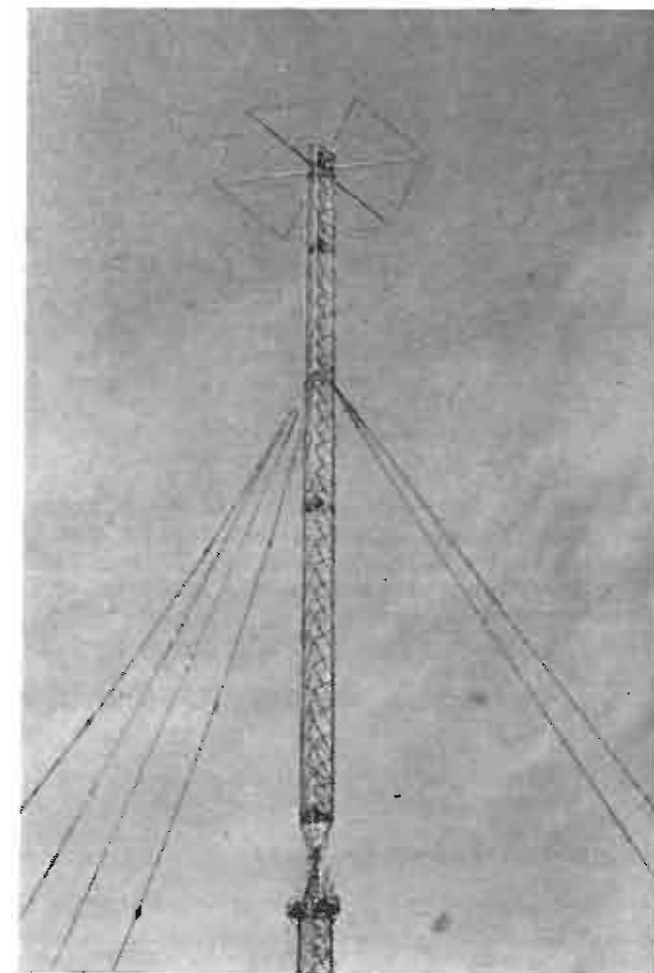
Da queste inchieste è risultato altresì che il livello massimo preferito dagli ascoltatori, espresso in db al di sotto di  $10^{-16}$  watt/cm<sup>2</sup>, di musica per differenti generi di concerti, è per la musica sinfonica di 78 db, per la musica leggera di 75 db e per la musica da ballo di 74 db.

Musicisti e tecnici del suono preferiscono in genere un livello massimo da 6 a 10 db più elevato.

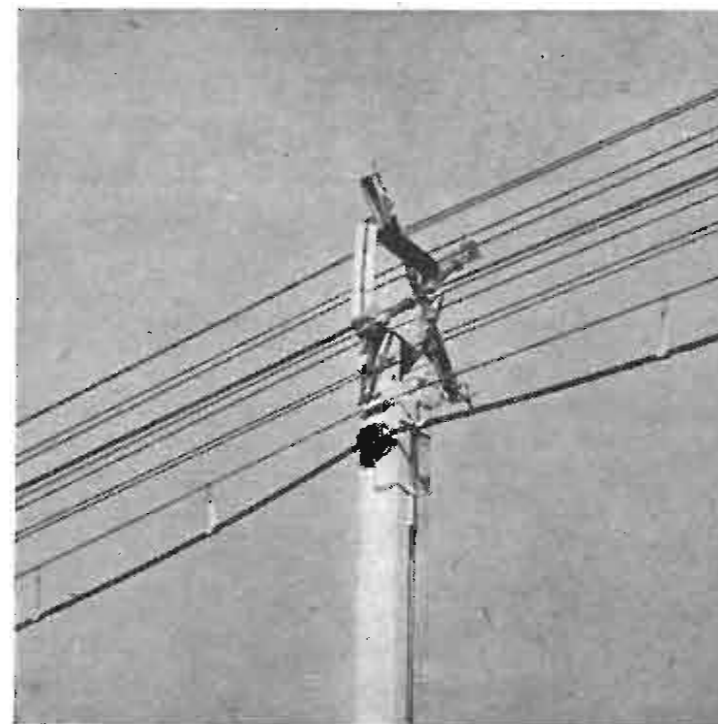
\*\*\*

In Inghilterra per la diffusione dei programmi di carattere locale non si è adottata la modulazione di frequenza come in Germania e in Italia.

Prima di prendere una decisione alla leggera la BBC ha installato a Wrotham, a una



A Deventry la BBC ha installato una stazione per la trasmissione del Terzo Programma. La foto mostra la parte superiore del pilone radiante alto 217 metri. Ad un'altezza di 138 metri il pilone è diviso da un isolatore. (Foto BBC)



trentina di km a Sud-Est di Londra una stazione che trasmette sia in AM sia in FM da alcuni mesi con carattere sperimentale.

Le due stazioni rispettivamente di 18 e 25 kW emettono lo stesso programma su frequenze molto vicine (93,8 e 94,1 MHz).

Nella regione sono installati dei ricevitori in grado di ricevere le due emissioni ed i tecnici sono chiamati ad esprimere le loro preferenze e a segnalare tutte le osservazioni riguardo la qualità delle emissioni e della

Stazione di Deventry della BBC. Linea di trasmissione non bilanciata a dodici fili. (Foto BBC)



Abbiamo dato notizia in uno degli scorsi numeri che è stato realizzato negli Stati Uniti un nuovo Walkie Talkie con un ingombro notevolmente ridotto. La foto mostra a sinistra il modello della seconda guerra mondiale e a destra il nuovo modello.

(Radio Electronics)

ricezione, rispondendo in questo modo ad un questionario che viene loro sottoposto.

Quando le statistiche saranno complete per un numero sufficiente di rapporti ricevuti sarà presa una decisione in merito e verrà iniziata la costruzione di trasmettitori e la fabbricazione di ricevitori per coprire l'insieme dei territori da servire, sia che si addotti l'AM sia che si addotti la FM.

\*\*\*

In Inghilterra oltre ai cinque trasmettitori di televisione di grande potenza già esistenti o in costruzione, verranno costruiti altri cinque trasmettitori di piccola potenza destinati a coprire le zone morte fra le grandi stazioni.

\*\*\*

Il primato americano di DX in televisione è passato dagli Stati Uniti al Canada. Infatti il

Negli Stati Uniti è stato realizzato a scopo sperimentale un impianto di telefono televisore. La foto mostra come gli interlocutori possono vedersi su uno schermo simile a quello dei ricevitori di televisione.

(Voice of America)

signor Dubreuil di Lavaltrie (Québec) è riuscito a ricevere la stazione KOB di Albuquerque, nel Nuovo Messico, ad una distanza di 2960 km.

\*\*\*

Nella sola città di New York vi sono due milioni di ricevitori per televisione in servizio per una popolazione di otto milioni di abitanti, il che equivale a dire che quasi ciascuna famiglia di New York possiede un televisore.

\*\*\*

Quanti sono i ricevitori di televisione nel mondo? Circa 12.204.812. Sono naturalmente in testa gli Stati Uniti con 11.461.142 ricevitori; seguono l'Inghilterra con 586.100 ricevitori, il Canada, la Francia, mentre l'Italia si trova al tredicesimo posto con circa 500 ricevitori.

\*\*\*

Come già abbiamo annunciato, il Signal Corps americano ha costruito un nuovo tipo



di Walkie-Talkie con peso e dimensioni d'ingombro di circa la metà del tipo usato nell'ultima guerra mondiale, mentre in compenso la portata è stata circa raddoppiata. Ciò è stato reso possibile dagli enormi sviluppi che la tecnica della subminiaturizzazione ha subito negli ultimi tempi.

L'apparecchio comprende ben 16 valvole e consente le comunicazioni in duplex ad una distanza di circa 5 miglia sulle bande delle onde ultra corte, in modulazione di frequenza.

Il ricetrasmittitore vero e proprio occupa circa la metà della spazio complessivo, mentre l'altra metà è occupata dalle batterie.

\*\*\*

L'Associazione Britannica dell'Automobile ha rivolto un appello ai suoi 920.000 membri affinché cooperino all'eliminazione dei parassiti della televisione montando degli appositi filtri sulle loro automobili.

\*\*\*

La B.O.A. (British Overseas Airways) sta attualmente sperimentando un nuovo sistema di radar che consente ai piloti di rivelare l'esistenza dei vuoti d'aria.

\*\*\*

L'Agenzia Tass annuncia che alcuni tecnici sovietici stanno sperimentando con successo un nuovo sistema di televisione in rilievo.

\*\*\*

La potenza della stazione ad onde corte Radio Vaticana verrà portata a 50 kW e verrà prossimamente installata una seconda stazione da 100 kW, offerta dai cattolici olandesi.

La Radio Vaticana esegue trasmissioni in 23 lingue destinate all'Europa, al Vicino Oriente, al Congo e all'America.

A 425 metri d'altezza al disopra della Quinta Strada di New York questi operai procedono all'installazione della nuova antenna di televisione sulla sommità dell'Empire State Building.

(Voice of America)

\*\*\*

Si pensa che in Germania vi siano dal 30 al 40% di radioascoltatori clandestini. Nella sola Stuttgart tecnici muniti di speciali apparecchi rivelatori avrebbero scoperto circa 5000 clandestini.

\*\*\*

Un servizio di televisione verrà prossimamente inaugurato in Olanda usando la stazione di Lopik, che lavorerà con uno standard di 625 linee.

\*\*\*

Lo sviluppo della televisione negli Stati Uniti non avrebbe nulla a che vedere con la chiusura di 600 sale cinematografiche, avvenuta nel 1950, in quanto dette sale si trovavano in zone dove la televisione era ancora poco diffusa.

Il fenomeno andrebbe invece attribuito alla defezione da parte del pubblico di certe sale





cinematografiche antichate e all'aumentata  
tassa federale.

Lo sviluppo della televisione ha invece cer-  
tamente influito sulla diminuzione delle en-  
trate dei locali di spettacolo e sulla vendita  
dei libri.

La vendita di grammofoni, dischi, pianofor-  
ti e musica non ha invece subito nessuna di-  
minuzione.

\*\*\*

In Svizzera il proprietario di un caffè, che  
aveva dato nel suo locale un'esecuzione di  
una registrazione da emissione radio fatta da  
lui stesso a mezzo di un registratore magne-  
tico, dovrà comparire presso il tribunale di  
Losanna per avere violato le leggi sul diritto  
d'autore, in quanto la registrazione era stata  
diffusa in pubblico.

\*\*\*

Il Belgio esita nella scelta dello standard  
di televisione fra lo standard francese di 819  
linee e lo standard europeo di 625 linee.



\*\*\*

Zworykin ha annunciato che la televisione  
in rilievo potrà essere ottenuta con mezzi  
molto semplici.

L'effetto stereoscopico richiede l'uso di due  
camere da presa e le immagini raccolte dai  
cinescopi vengono fuse insieme mediante un  
filtro.

Il tubo analizzatore è un vidicon da 25  
mm di diametro che permette di ottenere  
un'alta definizione usando una illuminazione  
normale.

\*\*\*

A Daventry è entrato recentemente in fun-  
zione un nuovo trasmettitore della BBC. La  
stazione che lavora su una frequenza di 647  
kHz ritrasmette il Terzo Programma Inglese.

La stazione in effetti è costituita da due  
trasmettitori ciascuno da 100 kW che lavorano  
in parallelo. Attualmente, in conformità al  
Piano di Copenhagen, la potenza inviata al-  
l'antenna è limitata a 150 kW.

I nuovi trasmettitori, di costruzione Mar-  
coni, sono installati nella medesima sala che  
ospitava il vecchio trasmettitore ad onde lun-  
ghe 5XX installato dalla Marconi nel 1926 e  
che rimase in servizio fino al 1948.

\*\*\*

Allo scopo di eseguire una efficiente riserva  
di tecnici la Signal Branch della RAF ha isti-  
tuito un Servizio Radio Volontario.

I candidati devono essere in grado di rice-  
vere il codice Morse ad una velocità di 20  
parole al minuto, devono possedere una buo-  
na pratica dell'uso dei ricevitori per radio-  
comunicazioni ed avere un'età compresa fra  
18 e 45 anni. I membri verranno iscritti nel-  
la riserva dei volontari della RAF e saranno  
soggetti a chiamata in caso di emergenza.

Cadetti della Marina degli Stati Uniti si e-  
sercitano con un nuovo apparecchio radio au-  
tomatico per imbarcazioni di salvataggio.  
L'apparecchio viene azionato a mano e l'an-  
tenna viene innalzata mediante un pallone.  
(Voice of America)

# TRASMETTITORE AD ONDE CONVOGLIATE

John Gord - Radio & Television News - Aprile 1951

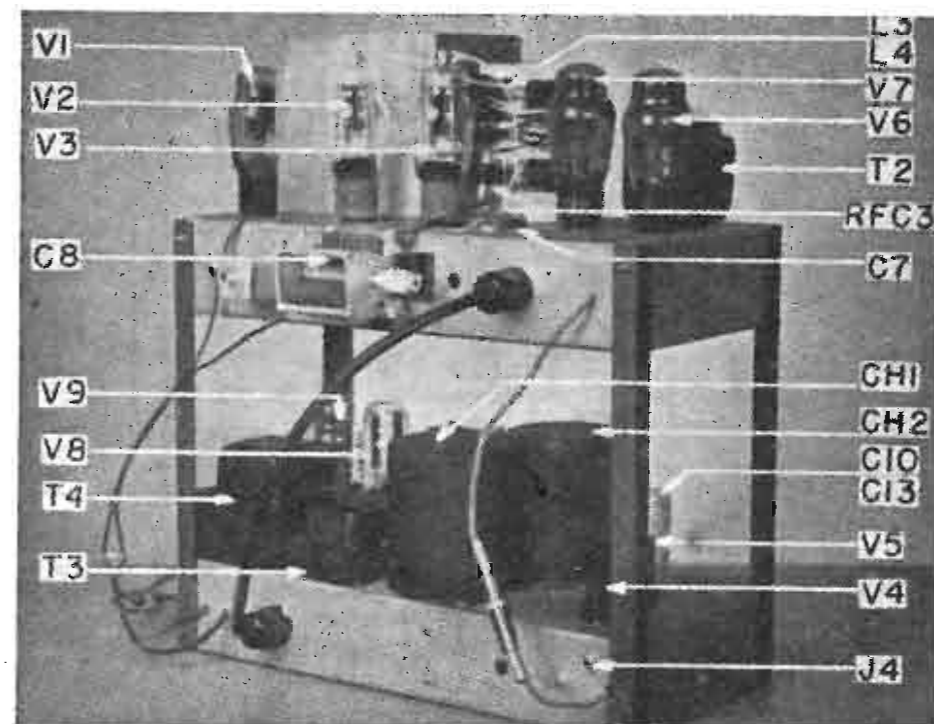
La trasmissione ad onde convogliate (carrier current) ha avuto il suo massimo svilup-  
po durante la seconda guerra mondiale a causa delle restrizioni allora imposte alle radio-  
comunicazioni.

Il trasmettitore descritto in questo articolo è stato costruito per una chiesa. Questa  
comprendeva molti fedeli che non erano in grado, per ragioni di lavoro o di malattia, a  
partecipare alle funzioni religiose, per cui si pensò di dare loro la possibilità di poter se-  
guire le funzioni senza muoversi da casa.

Furono considerate e successivamente scartate diverse soluzioni al problema; così un  
trasmettitore ad onde corte avrebbe richiesto un operatore munito di licenza, e l'impiego  
delle onde ultracorte avrebbe richiesto che ciascuno degli ascoltatori possedesse un ricevi-  
tore adeguato per ricevere queste alte frequenze. In entrambi i casi ciò avrebbe costituito  
un onere finanziario non indifferente alla chiesa.

Infine si decise di adoperare le onde convogliate e in linea sperimentale fu costruito un  
trasmettitore che usava una 6L6 oscillatrice modulata con un paio di 6V6 in controfase,  
pilotate da una 6SJ7.

Prove di ricezione eseguite in diversi punti mostrarono subito che il sistema era a-  
dato ad essere sviluppato ulteriormente e si giunse così alla realizzazione dell'apparecchia-  
tura che qui si descrive, che è costituita da una 6L6 oscillatrice controllata a cristallo



La foto mostra come sia sta-  
to realizzato il trasmettitore  
ad onde convogliate descritto  
in questo articolo, nonché la  
disposizione dei principali  
componenti.

che pilota un controfase di 807 finali; queste sono modulate da un paio di 6L6 pilotate da una 6C5, mentre una 6J7 è usata come prima amplificatrice.

La portata di questa stazione risultava essere di circa mezzo miglio di raggio.

E' bene qui fare presente che negli Stati Uniti la FCC consente l'uso di queste stazioni su onde convogliate senza che sia necessario richiedere una licenza di trasmissione, purchè naturalmente dette stazioni rispondano a determinati requisiti e principalmente non generino interferenze con la radiodiffusione. La gamma di frequenza più opportuna è quella che va dai 200 ai 400 kHz, ma poichè non vi sono ricevitori previsti per questa gamma, risulterebbe la necessità di un apposito ricevitore, o perlomeno di un convertitore, per ciascun utente. Per non dover incorrere in questa spesa si è scelta la banda della radiodiffusione, e precisamente i 690 kHz, in corrispondenza dei quali non vi erano stazioni operanti nelle vicinanze.

I problemi della trasmissione mediante onde convogliate sono principalmente tre. In primo luogo vengono la stabilità di frequenza e la condizione, imposta dalla FCC, di non superare un campo e.m. superiore ai 15 micro-V/m ad una distanza dal trasmettitore di  $1/2 \lambda$ . Il secondo problema è quello relativo all'accoppiamento del trasmettitore alla linea. Il terzo problema infine riguarda l'attenuazione che il segnale subisce nella linea.

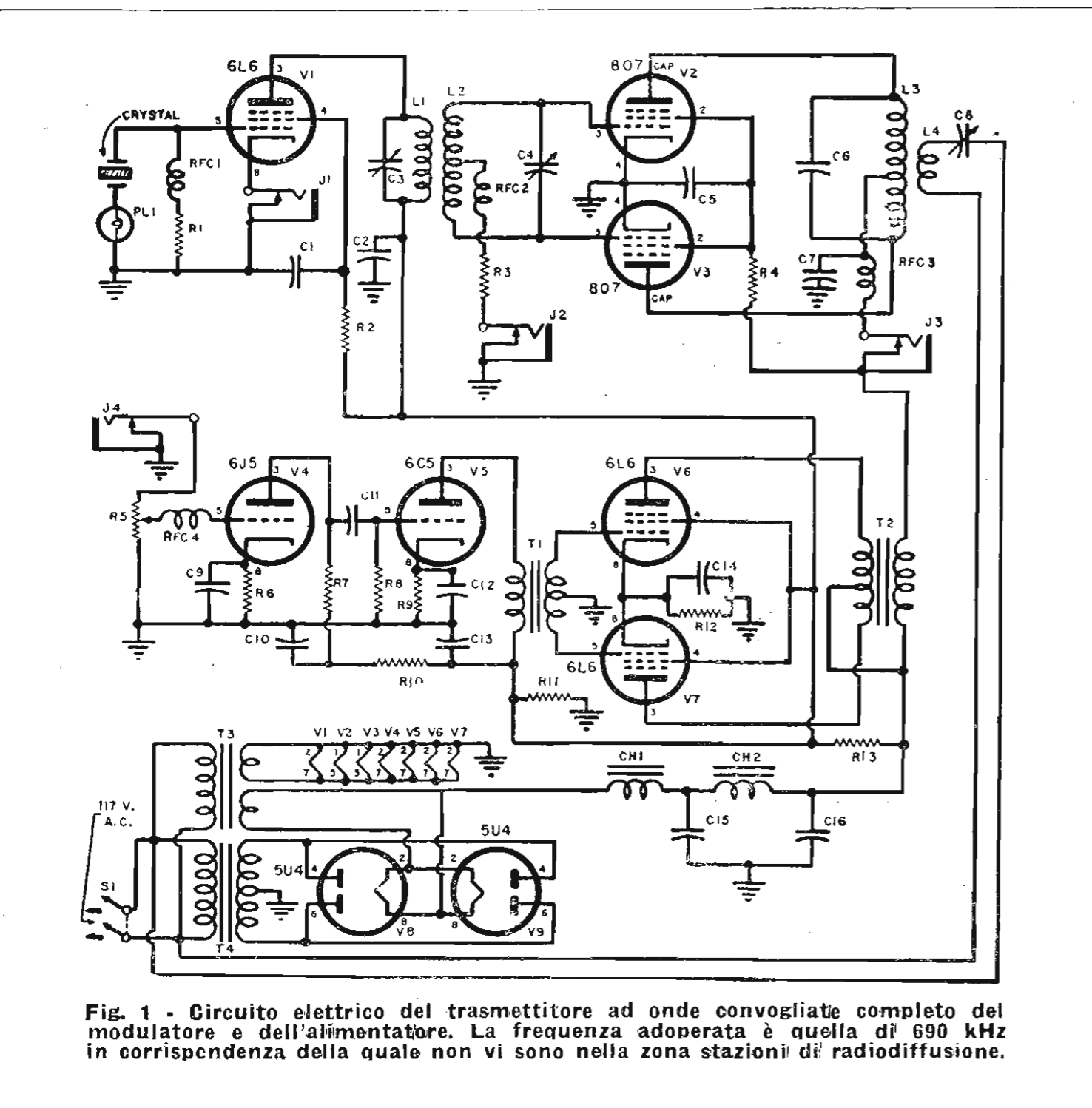


Fig. 1 - Circuito elettrico del trasmettitore ad onde convogliate completo del modulatore e dell'alimentatore. La frequenza adoperata è quella di 690 kHz in corrispondenza della quale non vi sono nella zona stazioni di radiodiffusione.

Iniziamo l'esame del circuito, illustrato in fig. 1, a partire dall'alimentazione. Sono adoperati per l'AT ed i filamenti due trasformatori separati, ma non vi è alcuna ragione perchè non si possa adoperare un unico trasformatore. Per aversi una buona regolazione l'ingresso del filtro è induttivo.

Il circuito del modulatore è classico. Nel circuito di griglia della prima amplificatrice 6J5 è disposta un'impedenza RFC4 che ha lo scopo d'impedire che la radiofrequenza possa entrare nell'amplificatore. Anche il circuito del trasmettitore è tipico. Sono impiegate le 807 perchè non richiedono una neutralizzazione e, lavorando in controfase, viene eliminata la seconda armonica. La lampadina da 60 mA, PL1, disposta in serie col cristallo, serve a mettere in guardia da un'eccessiva corrente che potrebbe danneggiare il cristallo. Lo jack disposto sul catodo dell'oscillatrice è usato per misurare la corrente totale dello stadio, la quale si aggirerà sui 15 mA in risonanza. La bobina di placca dell'oscillatore è costituita da 60 spire di filo 0.65 mm sm. L'avvolgimento di griglia delle 807 è munito di presa centrale e lo jack J2 posto sul ritorno di griglia serve per misurare la corrente circolante, che in risonanza si aggirerà sui 5 mA. La polarizzazione richiesta per le 807 è di circa .90 V.

Tutti gli avvolgimenti sono eseguiti su tubo di cartone bachelizzato da 90 mm.

L'induttanza dello stadio finale è costituita da 60 spire di filo 1 mm sm., avvolte affiancate, con una presa al centro. Il link di accoppiamento (L4) alla linea a 115 V è costituito da alcune spire di filo gommato avvolte in prossimità del centro dell'induttanza L3, cioè in corrispondenza del lato freddo. Il numero esatto delle spire dipende dal circuito interno dell'impianto e l'accoppiamento più adeguato verrà trovato sperimentalmente.

Le induttanze L1-L2 ed L3-L4 verranno montate lontane e ad angolo retto fra loro.

Il jack disposto sul circuito di placca dello stadio finale serve per misurare la corrente di placca e portare quindi il circuito finale in risonanza, in corrispondenza della quale si avranno circa 27 mA. In questa maniera, usando diversi jack nei vari circuiti, si può usare un solo strumento per eseguire le varie misure.

Il lettore potrà restare meravigliato che in derivazione all'induttanza di placca dello stadio finale è disposto un condensatore fisso (C6, da 200 pF e 1500 V di isolamento); l'accordo tuttavia è sempre possibile, come verrà spiegato più oltre.

La radiofrequenza può essere inviata alla linea in diverse maniere; il sistema scelto dall'Autore consiste nel collegare un capo del link direttamente ad un capo della linea e l'altro capo attraverso un condensatore variabile (C8). In questa maniera è possibile compensare le diverse condizioni di carico della linea e nello stesso tempo accordare lo stadio finale variando il carico riflesso. Poichè la seconda armonica (1380 kHz) era sufficientemente intensa per produrre dei disturbi, fu usato un filtro trappola con accordo in serie, che venne collegato fra il capo della linea a 115 V collegato al condensatore variabile ed il neutro, oppure la massa. Questo filtro non è indicato nel circuito, ma è necessario in qualunque caso.

Il sistema di costruzione adottato è visibile dalla foto. Il trasmettitore è costruito su due chassis di cm 17,5 x 42,5 x 5. Lo chassis inferiore comprende l'alimentatore ed il pre-modulatore, mentre lo chassis superiore comprende gli stadi di AF e lo stadio modulatore. Si noterà dalla foto che i due chassis sono uniti mediante due cavi; il più grosso dei due porta i collegamenti dell'AT e dell'accensione, mentre l'altro è un cavo schermato che trasferisce il segnale di BF. Si noti sullo chassis superiore lo schermo separatore, disposto fra lo stadio pilota e lo stadio amplificatore di AF. Il trasmettitore verrà racchiuso in un armadio di legno con degli opportuni fori per l'aerazione.

Per eseguire l'operazione di messa a punto verrà inserito il milliamperometro nel jack J1 ed il condensatore C3 verrà ruotato fino ad avere la lettura minima. Nello stesso tempo si regolerà il condensatore C4 che si trova nel circuito di griglia delle 807, che agisce come carico riflesso sullo stadio precedente. S'inserrerà quindi lo strumento in J2 e si accorderà C4 per avere la massima lettura. Per eseguire l'accordo dello stadio finale sarà necessario che il link sia collegato alla rete 115 V oppure che venga usata un'antenna fittizia. Inserito quindi lo strumento in J3 si regolerà C8 per la lettura minima.

Dopo avere eseguita per la prima volta quest'operazione di accordo, basterà successivamente regolare solamente C8 ogni qualvolta si dovrà mettere in funzione il trasmettitore, sino ad avere la lettura minima nello strumento inserito in J3.

(Continua a pag. 47)





Il limite di frequenza superiore per un oscillatore a gas è di circa 15-20.000 Hz. Non sono generalmente richieste frequenze più alte, ma volendo si possono facilmente ottenere con oscillatori a vuoto.

#### Sincronizzazione.

A questo punto abbiamo già la possibilità di osservare sullo schermo le tracce dei segnali, benchè queste si spostino lentamente lungo il medesimo. Ne risulta la necessità di un comando che permetta di fermare la traccia, e questo comando costituisce il comando della sincronizzazione.

Si tratta di prelevare dall'amplificatore verticale una piccola porzione del segnale sotto esame e di inviarlo alla griglia dell'oscillatore a gas; in questo modo questo viene a sincronizzarsi con il segnale sotto esame e la traccia resta ferma sullo schermo.

E prevista altresì la possibilità di una sincronizzazione interna, a 60 Hz, e la possibilità

di usare sorgenti di sincronizzazione esterne. Questo circuito è illustrato in fig. 5.

Nel caso si avesse un eccesso di sincronizzazione basterà ridurre il valore della resistenza disposta in serie alla resistenza di carico dell'amplificatore verticale; si terrà presente che minore sarà il segnale di sincronismo, migliore sarà l'immagine sullo schermo.

#### Oscillografo.

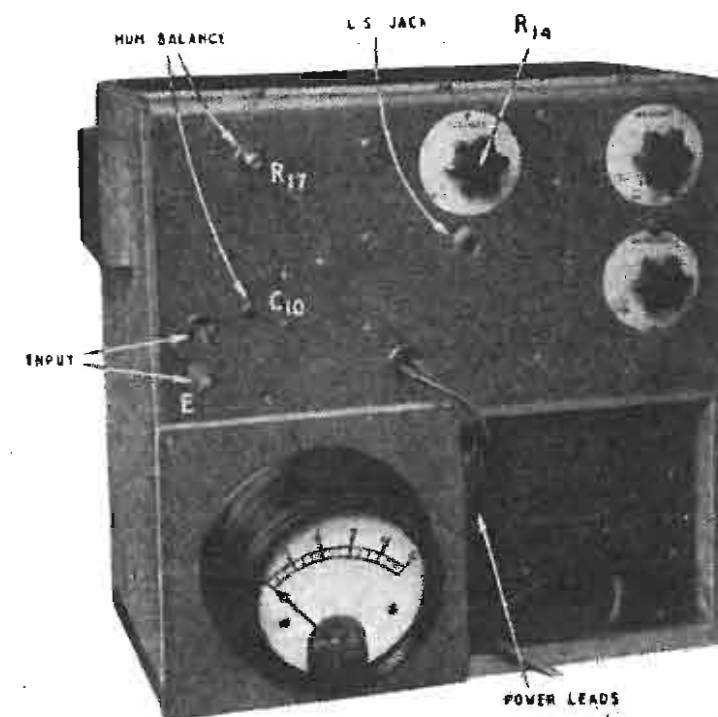
Riunendo fra loro questi schemi parziali, si perviene al circuito completo dell'oscillografo, illustrato in fig. 6, dal quale si vede anche come sia collegato in circuito il tubo a raggi catodici 3API.

Questo oscillografo potrà essere realizzato assegnando ai vari componenti la disposizione classica adottata in questi casi.

Si tenga sempre ben presente che gli elettrodi del tubo a raggi catodici sono ad alto potenziale. (continua a pag. 4)

# INDICATORE DI ZERO PER PONTI

M. G. Scroggie - « Wireless World »  
Maggio 1951



Lo strumento che nella maggioranza dei casi si adopera per rivelare il punto di azzeramento dei ponti è la cuffia.

Effettivamente si tratta di uno strumento semplice ed economico e, in unione all'orecchio umano, notevolmente sensibile alle frequenze dell'ordine dei 1000 Hz.

Se però la misura viene effettuata con una frequenza notevolmente inferiore o superiore o in condizioni di disturbo o è necessaria una maggiore precisione, la cuffia risulta uno strumento inadeguato.

Infatti la sensibilità combinata della cuffia e dell'orecchio, ammettiamo, a 50 Hz, è talmente bassa da non avere pratico impiego e diviene necessario ricorrere ad un indicatore visuale preceduto da un'amplificatore.

Anche in un ambiente silenzioso e impiegando frequenze maggiormente udibili, con la cuffia non è mai possibile trarre beneficio di tutta la precisione del ponte.

La soluzione più semplice sembrerebbe allora quella consistente nell'interporre un normale amplificatore di BF, in maniera da a-

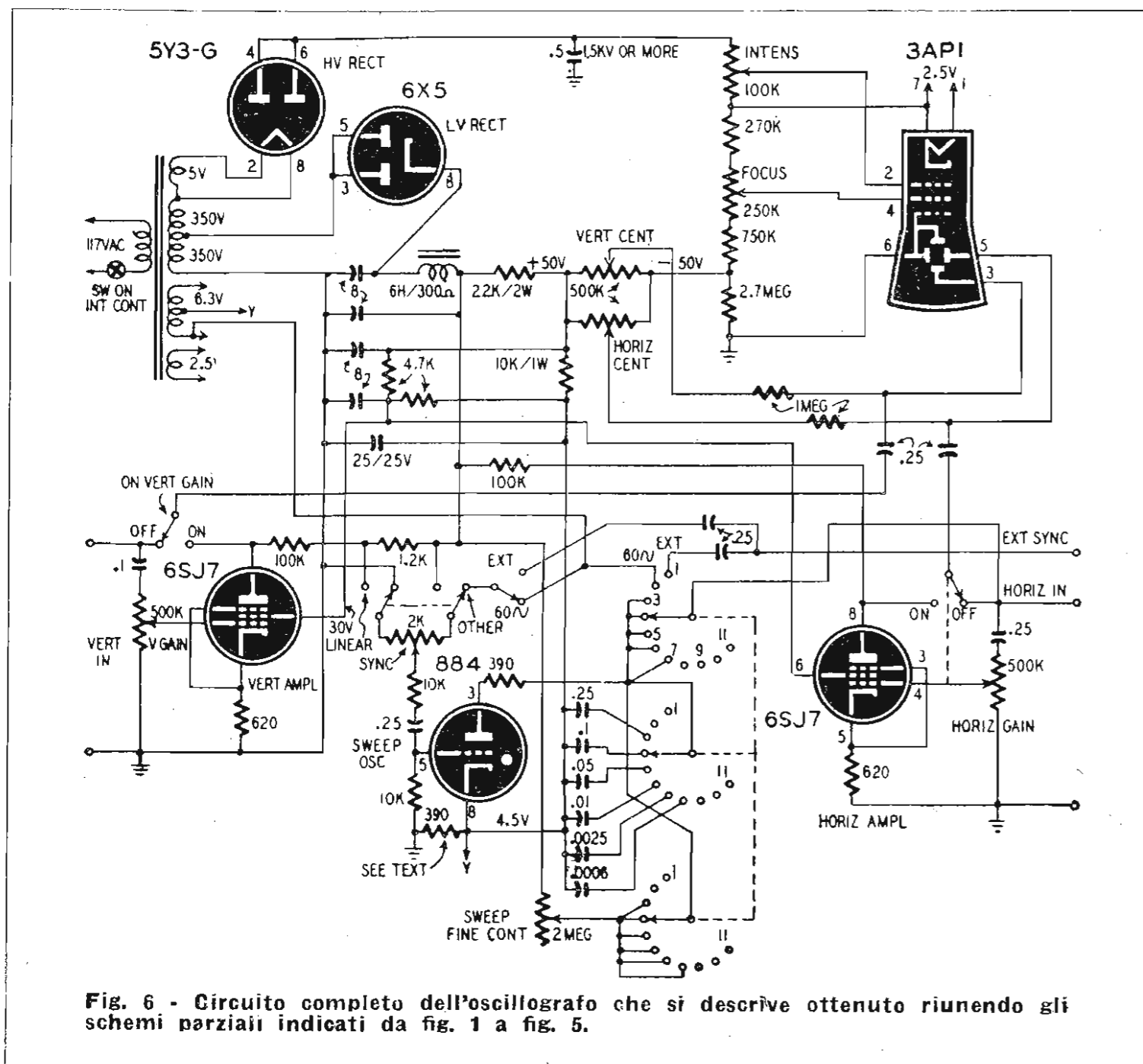


Fig. 6 - Circuito completo dell'oscillografo che si descrive ottenuto riunendo gli schemi parziali indicati da fig. 1 a fig. 5.

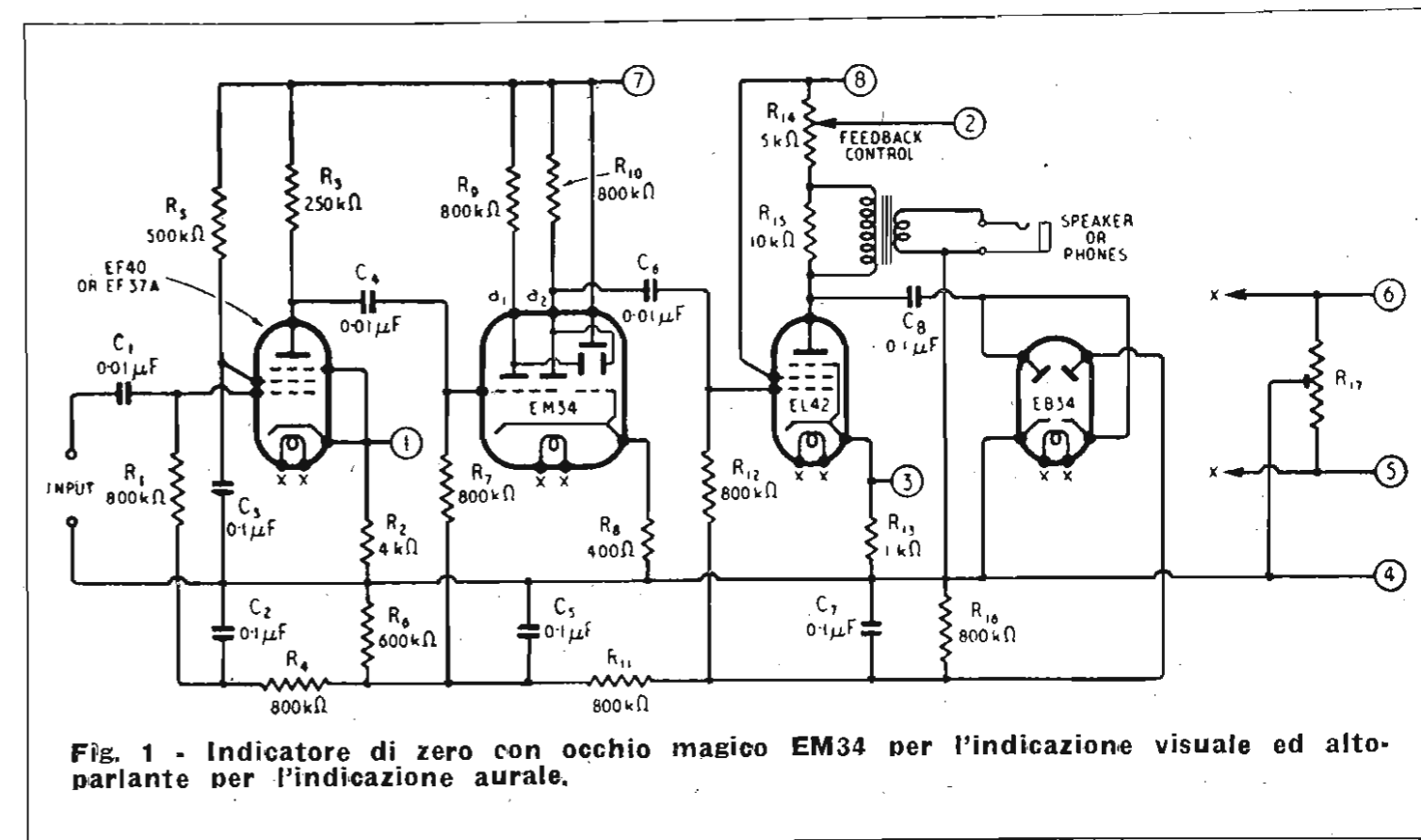


Fig. 1 - Indicatore di zero con occhio magico EM34 per l'indicazione visuale ed altoparlante per l'indicazione aurale.

versi un'indicazione più precisa del punto di azzeramento.

In pratica però le cose non sono così semplici.

Infatti i segnali più deboli, cioè quelli che si hanno in prossimità del punto di azzeramento, verrebbero mascherati dal rumore di fondo e dai residui di ronzio dell'amplificatore.

Inoltre non bisogna dimenticare che il segnale prodotto dal generatore non è privo di armoniche che, anche loro, disturbano la determinazione precisa dello zero.

Si deve considerare infine l'enorme dislivello esistente fra i segnali applicati. E' possibile prevedere allo scopo un comando manuale della sensibilità, ma questa non sarebbe una soluzione perfettamente soddisfacente perchè, oltre ad aversi così un ulteriore bottone da regolare, sussisterebbe sempre la possibilità di un errore di manovra per il quale l'operatore verrebbe ad essere assoggettato a non indifferenti shock acustici...

L'apparecchio che si descrive ha un'elevata sensibilità e non presenta alcuno degli inconvenienti citati.

E' stata prevista la possibilità di accordare

il rivelatore su 50, 100, 400, 796 ( $2\pi f=5.000$ ) e 1592 ( $2\pi f=10.000$ ).

Il segnale applicato all'entrata può variare da 10 micro-V a 10 V senza dover eseguire una regolazione manuale del guadagno.

E' stata preferita un'indicazione visuale, ma poichè è tante volte necessario poter distogliere lo sguardo per eseguire la regolazione del ponte, si può usare un altoparlante o una cuffia per un'indicazione acustica.

Come indicatore ottico viene adoperato un'occhio magico, il quale fra l'altro permette di conseguire una certa economia in quanto la sua sezione triodica viene adoperata per pilotare la valvola finale alla quale è connesso l'altoparlante.

Se l'indicazione fornita dall'occhio magico è perfettamente soddisfacente, in alcuni casi può essere preferibile l'uso di un milliamperometro; pertanto sono stati sviluppati due circuiti nei quali sono adoperati i due diversi sistemi di indicazione.

Il primo di questi è illustrato in fig. 1.

L'indicatrice ottica è una EM34 che ha il particolare vantaggio di avere due scale di sensibilità, una di circa 4,5 V e l'altra di circa 15 V.

Tuttavia è anche possibile adoperare in sua vece una 6E5.

Per lo stadio finale sarebbe stata preferibile una EL33, ma si è poi ricorsi ad una EL42, la quale presenta il vantaggio di avere dimensioni assai più rigotte ed una minore corrente d'accensione.

Per lo stadio preamplificatore è consigliabile l'EF40, o l'equivalente EF37A.

Praticamente qualunque doppio diodo può essere usato per il controllo automatico del guadagno; viene qui usato un circuito duplicatore di tensione che consente di avere una maggiore sensibilità del controllo automatico del guadagno.

Per quanto riguarda i valori indicati, si noterà che il valore di 0,8 M-ohm ricorre molto di frequente; ciò è dovuto al fatto che l'Autore disponeva di uno stock di queste resistenze. Si potrà adoperare in loro vece senza inconvenienti resistenze da 1 M-ohm.

La sola resistenza il cui valore è realmente critico è la R6, che controlla la curva di regolazione del controllo automatico del guadagno e che è consigliabile sia aggiustabile. Il controllo automatico risulta talmente efficace che non è stato ritenuto necessario un controllo manuale

In fig. 2 è illustrato il circuito dello strumento quando per l'indicazione ottica è usato un milliamperometro.

La ECC35 esplica la doppia funzione di preamplificatrice e di pilota.

In fig. 3 è illustrato un circuito a ponte di Wien che viene associato sia al circuito di fig. 1 che a quello di fig. 2 e che provvede ad una controreazione selettiva ad opera della quale vengono attenuate tutte le frequenze, tranne quella alla quale esso viene accordato.

La controreazione viene aggiustata mediante R14 al valore più opportuno.

Nella posizione « A » del selettore la controreazione è esclusa, mentre che nelle successive posizioni il ponte può venire accordato su una delle frequenze prima menzionate.

L'attenuazione delle frequenze fuori accordo è dell'ordine dei 20 db e pertanto si ha un'ottima discriminazione delle armoniche e di tutti i rumori di fondo del ponte.

In fig. 4 è indicato il circuito dell'alimentatore nel quale viene impiegato un circuito duplicatore di tensione con raddrizzatore al selenio. Si può naturalmente ricorrere ad un normale circuito raddrizzatore delle due semionde con doppio diodo.

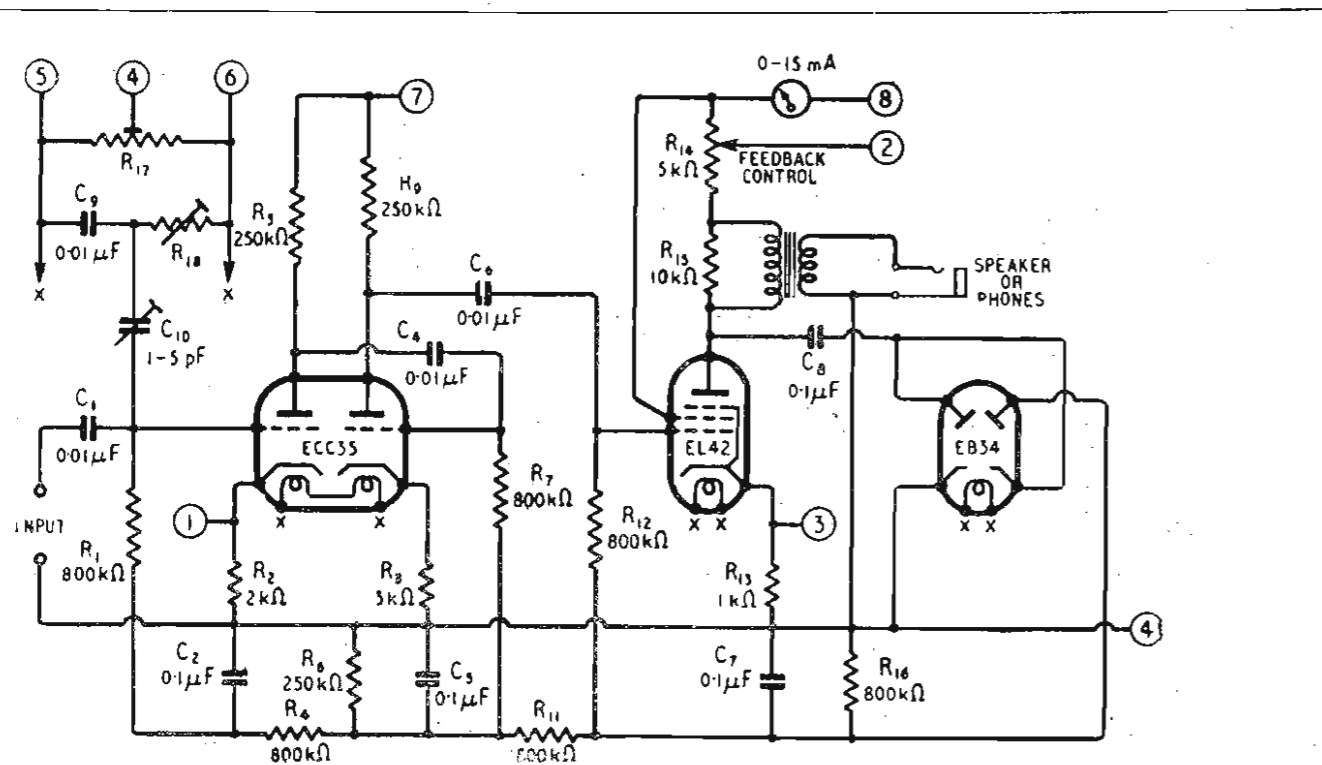


Fig. 2 - Circuito simile al precedente, dove l'occhio magico viene sostituito da un milliamperometro.

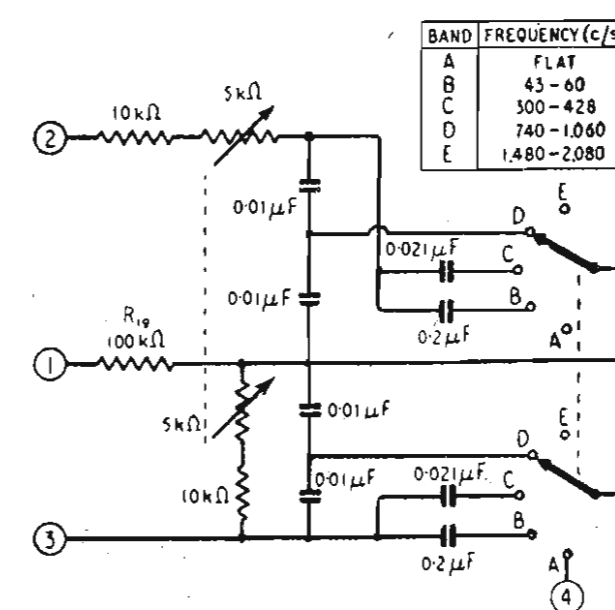


Fig. 3 - Circuito a ponte di Wien per azzerare le armoniche che viene associato all'indicatore di zero, sia che venga usato il circuito della fig. 1, sia quello della fig. 2.

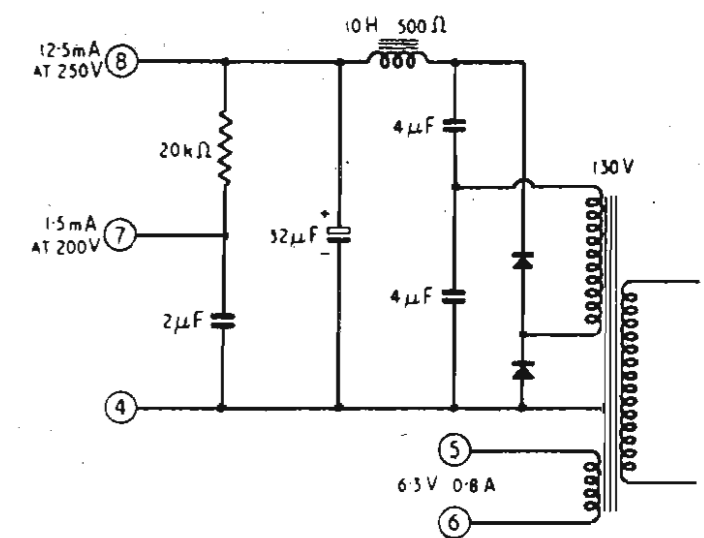


Fig. 4 - Alimentatore usato dall'Autore, con raddrizzatore al selenio. Può essere usato in luogo un classico circuito alimentatore.



# AMPLIFICATORE PER CC E CA PER USI DI FISILOGIA

H. Asher - « Electronic Engineering » - Maggio 1951

Chi avesse preso in esame l'abbondante letteratura intorno la costruzione degli amplificatori ad accoppiamento diretto sarà rimasto indubbiamente spaventato dalle innumerevoli precauzioni suggerite.

L'amplificatore che qui si descrive, ha un circuito semplice, ed è costruito quasi esclusivamente con materiale facilmente ottenibile anche dal surplus. Questo amplificatore è stato usato per diversi anni dall'Autore, principalmente per registrare gli elettroretinogrammi umani ed animali.

Un elettroretinogramma è la variazione di tensione prodotta dalla retina come reazione ad un lampo di luce che colpisce l'occhio; usualmente essa è prelevata un capo dalla cornea e l'altro capo dallo fronte in prossimità dell'occhio. Questi sono i due terminali d'entrata indicati in fig. 1; il corpo dell'animale è connesso a massa, mediante un conduttore separato, non indicato in figura.

Mediante due commutatori possono essere inserite all'entrata due capacità.

La fig. 1 indica un circuito semplificato dell'amplificatore, che è del tipo in controfase con reazione negativa sul catodo.

E' previsto un dispositivo per regolare al valore più opportuno per ogni valvola la polarizzazione, e ciò è ottenuto mediante il potenziometro disposto sui catodi del primo stadio (P1), che funziona da cathode follower.

Agendo su questo comando, una variazione di corrente continua è applicata al primo stadio amplificatore dal quale viene amplificata e inviata agli stadi successivi. Questo controllo agisce in definitiva come spostamento lungo l'asse Y del tubo oscillografico e quando la traccia risulta centrata verticalmente vuol dire che si ha lo stesso potenziale sui due anodi dello stadio finale. Quando si ha

questa condizione bisogna supporre che anche i potenziali sulle griglie degli stadi precedenti siano bilanciati, ma ciò si può ottenere soltanto, se i componenti usati non differiscono dai loro valori nominali.

Il controllo del guadagno, è rappresentato da una resistenza variabile connessa fra gli anodi dello stadio 2. Un equalizzatore disposto sul circuito anodico del terzo stadio amplificatore (V6, V7) fa sì che la regolazione del comando del guadagno non sposti la traccia sullo schermo dell'oscillografo.

Un circuito più dettagliato è illustrato in fig. 2; l'entrata è inviata al cathode follower mediante due conduttori schermati lunghi circa un metro e ottanta. Il cathode follower è montato nella stessa unità assieme alle altre valvole.

Il commutatore, S1-S2, commuta l'entrata da diretta a capacitiva. Il primo stadio amplificatore differisce dal circuito basico solo per la presenza del potenziometro da 250 ohm e delle resistenze variabili da 50 e 5 ohm, che agiscono come controllo dello spostamento verticale fino.

La regolazione dello spostamento verticale in pratica non ha nessuna influenza sul guadagno; infatti, se il guadagno teoricamente può essere influenzato dalla variazione della resistenza di catodo, essendo in questo caso la resistenza di catodo molto piccola in confronto della resistenza di carico anodica, la variazione di guadagno non è apprezzabile.

L'unica particolarità del secondo stadio consiste nel controllo del guadagno, che è rappresentato da due potenziometri da 50.000 e da 5.000 ohm per la regolazione grossolana e fine.

Col potenziometro da 50.000 ohm a zero e con quello da 5.000 al massimo il guadagno

dell'amplificatore è di  $4 \times 10^5$ ; con entrambi al massimo il guadagno è di  $2,5 \times 10^6$ . Un valore resistivo ancora più elevato potrebbe consentire un guadagno maggiore, ma ciò non è richiesto.

Per molte applicazioni può essere conveniente usare un accoppiamento capacitivo, particolarmente quando l'apparecchio è usato con soggetti umani, e a questo scopo possono essere inseriti in circuito degli accoppiamenti CR con varie costanti di tempo. In questo caso la commutazione avviene sul lato griglia e i vari condensatori vengono tenuti sotto carica, siano essi usati oppure no; ciò richiede un numero maggiore di componenti ma elimina l'inconveniente di dover attendere che il condensatore si carichi ogniqualvolta si esegue una commutazione.

I ritorni di griglia sono tutti collegati al cursore di un potenziometro da 100.000 ohm che viene regolato in maniera che il potenziale di griglia di V6 e V7 si mantenga costante, sia venga adoperato un accoppiamento diretto, sia venga adoperato un accoppiamento tramite capacità.

Quando viene adoperato l'accoppiamento capacitivo il controllo dello spostamento verticale posto sul circuito catodico di V1, V2, V3 è inefficace ed è necessario prevedere un controllo addizionale.

Questo è costituito da un potenziometro da 50 ohm posto nel circuito catodico del terzo stadio amplificatore (V6, V7); il catodo di V6 è unito al cursore e vien reso sia positivo sia negativo rispetto al catodo di V7 la quale è anche lei unita al punto intermedio del divisore di tensione ai capi della batteria a secco da 1,5 V.

Le due resistenze da 560 ohm poste nel circuito catodico dello stadio finale (V8, V9) producono la controreazione; questo stadio finale controlla il tubo a raggi catodici. Nel caso si dovesse comandare un registratore a penna (p. es., l'Henry Hughes), occorre una certa potenza e sono richieste due valvole 807 connesse come cathode followers. Poichè l'alta tensione usata per l'amplificatore è di appena 240 V, è necessaria tutta la potenza fornita da questo stadio per pilotare il registratore.

E' necessaria ora qualche considerazione riguardo lo schermaggio. I terminali di entrata e quelli di uscita dovranno essere schermati, le valvole dell'amplificatore dovranno essere ben spaziate e una divisione separerà le valvole da V1 a V5 alle valvole da V6 a V9. Le valvole V10 e V11, invece, sono montate in una unità separata unitamente al registratore. Le valvole VR65 per il primo stadio devono essere scelte fra quelle meno mi-

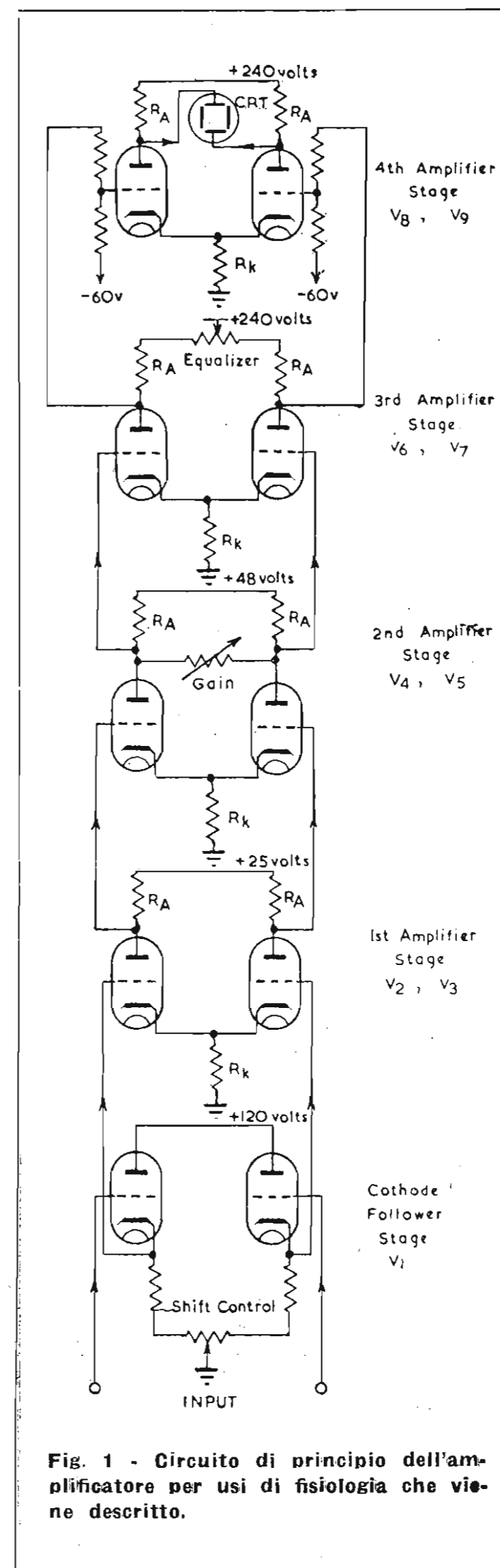
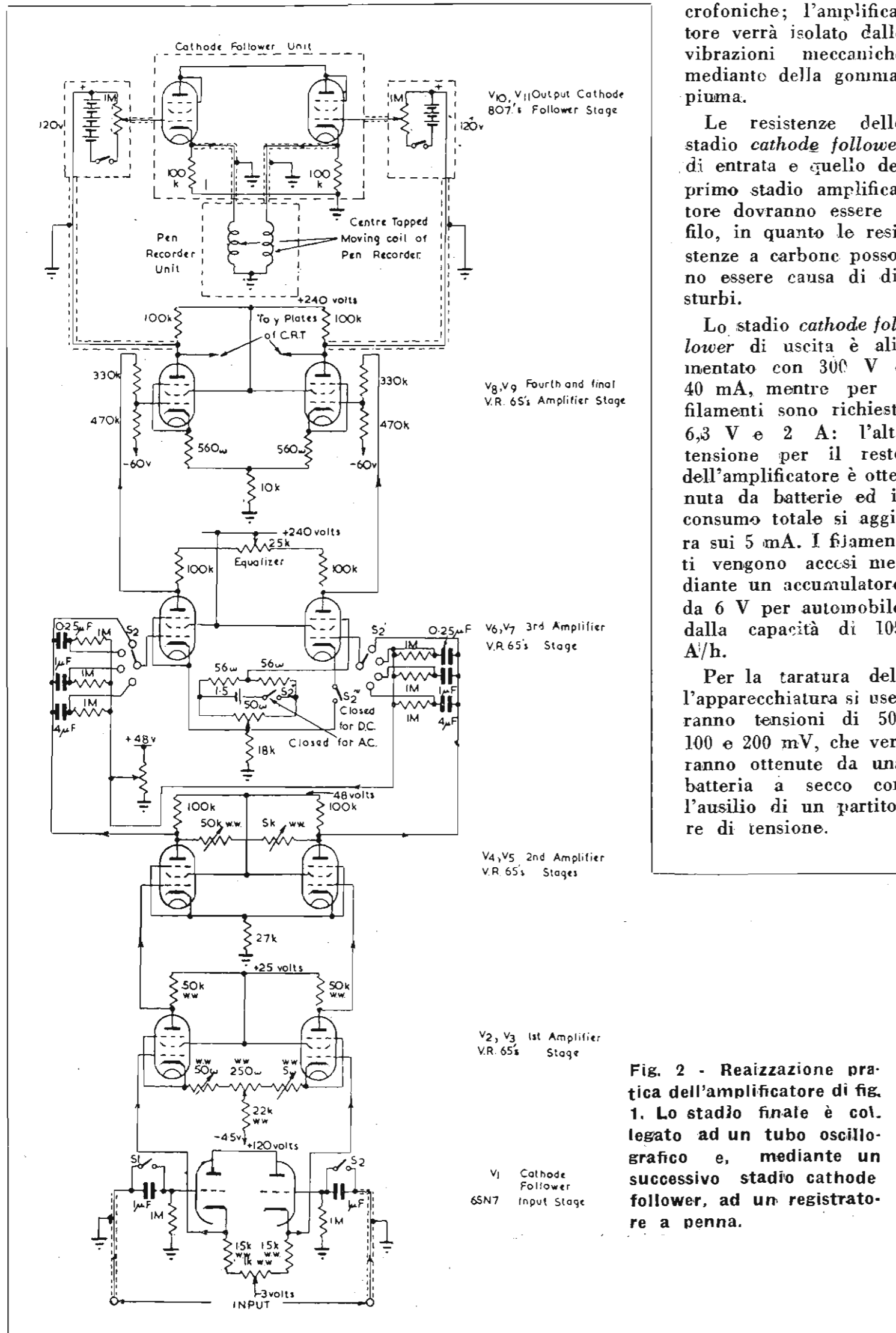


Fig. 1 - Circuito di principio dell'amplificatore per usi di fisiologia che viene descritto.

# AMPLIFICATORE DI BF PER REGISTRA- ZIONE MAGNETICA

P. Hemardinquer - La Radio Revue - Marzo 1951



crofoniche; l'amplificatore verrà isolato dalle vibrazioni meccaniche mediante della gomma-piuma.

Le resistenze dello stadio *cathode follower* di entrata e quello del primo stadio amplificatore dovranno essere a filo, in quanto le resistenze a carbone possono essere causa di disturbi.

Lo stadio *cathode follower* di uscita è alimentato con 300 V e 40 mA, mentre per i filamenti sono richiesti 6,3 V e 2 A: l'alta tensione per il resto dell'amplificatore è ottenuta da batterie ed il consumo totale si aggira sui 5 mA. I filamenti vengono accesi mediante un accumulatore da 6 V per automobile dalla capacità di 105 A/h.

Per la taratura dell'apparecchiatura si useranno tensioni di 50, 100 e 200 mV, che verranno ottenute da una batteria a secco con l'ausilio di un partitore di tensione.

Fig. 2 - Realizzazione pratica dell'amplificatore di fig. 1. Lo stadio finale è collegato ad un tubo oscillografico e, mediante un successivo stadio *cathode follower*, ad un registratore a penna.

Si possono distinguere fra le apparecchiature destinate alla registrazione e la riproduzione due categorie fondamentali: i più semplici comportano un unico canale di amplificazione che serve sia per la registrazione sia per l'ascolto e comprendono nei due casi dei circuiti correttori diversi.

Questa correzione, qualunque sia il sistema adoperato, è indispensabile: è infatti necessario esaltare le note acute durante la fase di registrazione e migliorare la risposta dei gravi durante la riproduzione.

I montaggi più complessi comprendono due canali, uno per la registrazione e l'altro per la riproduzione.

L'impiego di un amplificatore di lettura indipendente permette il controllo separato della riproduzione nelle migliori condizioni.

L'adozione di una testa lettrice separata rende poi possibile il controllo della registrazione qualche frazione di secondo dopo aver effettuato la registrazione stessa.

Per evitare la saturazione del filo e le conseguenti distorsioni il controllo della profondità di modulazione verrà eseguito molto attentamente.

Da ciò risulta la necessità di adottare un indicatore visuale che permetta di controllare costantemente la tensione di modulazione.

L'oscillatore di alta frequenza, che non funziona durante la lettura, ha lo scopo di cancellare le registrazioni precedentemente effettuate. L'oscillatore di alta frequenza non deve né introdurre rumore di fondo, né attenuare le frequenze più elevate; una frequenza normalmente usata è quella di 40 kHz, ma questo valore non è critico. La tensione e la corrente sulla bobina cancellatrice dipendono dalla caratteristica d'impedenza della medesima.

La valvola preamplificatrice gioca un ruolo della massima importanza. E' necessario adoperare una valvola non microfonica ed evitare tutte le cause di ronzii, che possono essere facilmente introdotti per la grande amplificazione occorrente.

I collegamenti a massa sono particolarmente delicati; tutte le prese di massa del circuito d'entrata devono essere riunite al catodo. Allo stesso punto sarà collegato il ritorno dell'avvolgimento della testina di registrazione. Le masse degli altri stadi saranno raggruppate in un solo punto per ciascuno stadio.

I collegamenti di bassa frequenza saranno accuratamente schermati e così anche quelli relativi all'oscillatore ultrasonico, il quale sarà anche schermato elettrostaticamente.

Si cercherà di ridurre in tutti i modi l'accoppiamento fra i vari componenti, che verranno scelti di dimensioni piuttosto ridotte.

Poichè la stessa testina verrà adoperata sia per la registrazione che per la lettura, i circuiti di entrata e di uscita dell'amplificatore risulteranno collegati a due pagliette vicine del commutatore registrazione-ascolto. La capacità propria può causare in questo caso un'effetto reattivo sufficiente a determinare l'autoscillazione dell'amplificatore. La soluzione più razionale consiste nell'adoperare un commutatore con due piastrine distinte, col che è possibile effettuare un collegamento separato del microfono per la registrazione e dalla testa magnetica per la lettura alla griglia della prima valvola d'entrata.

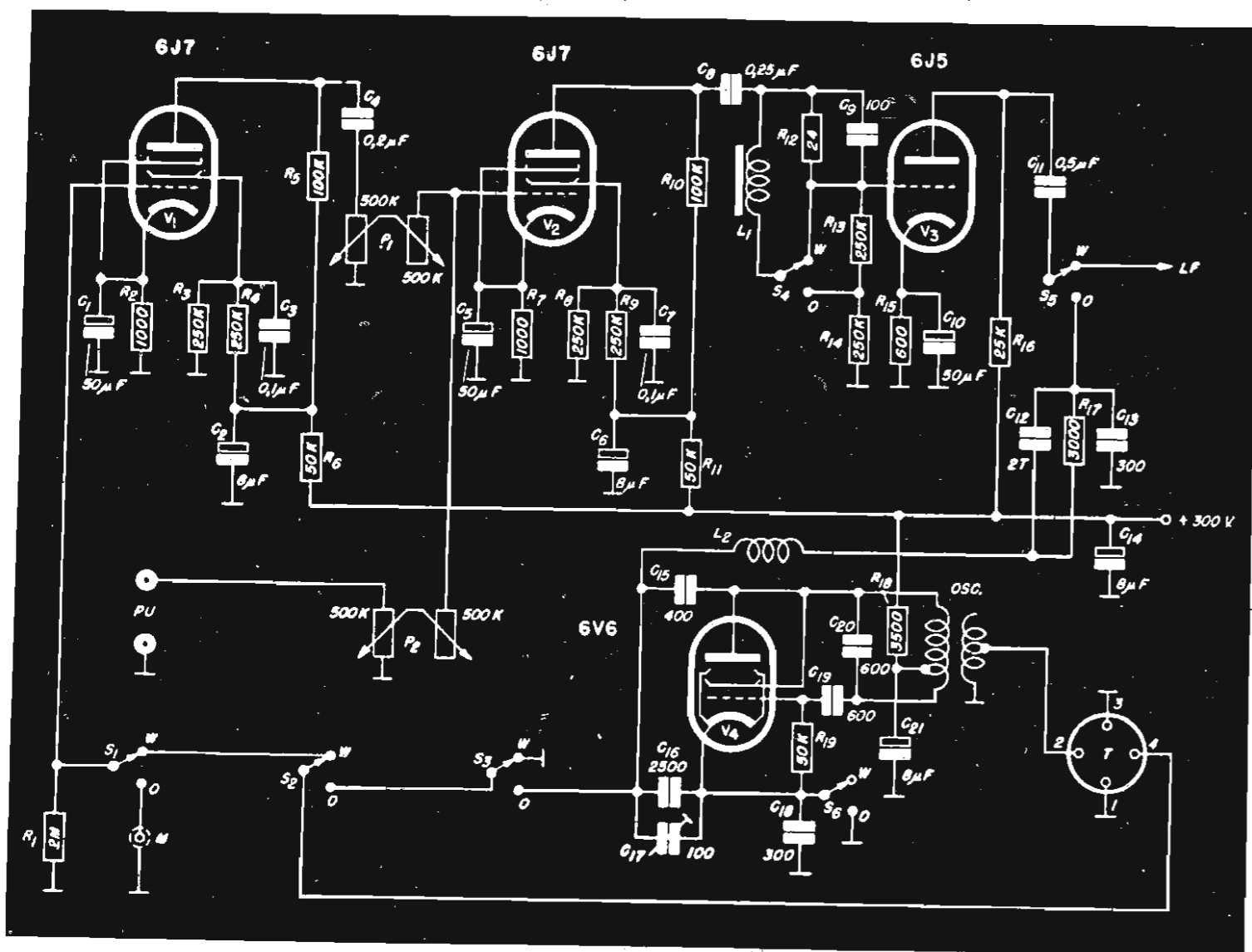
La tensione d'uscita ricavata ai capi della bobina di lettura di una testina è dell'ordine del mV e d'altra parte un microfono a cristallo fornisce una tensione dell'ordine dei 2-3 mV. E' quindi necessario adoperare almeno due stadi di preamplificazione sia per la registrazione che per la riproduzione.

I circuiti che si possono adottare sono molto diversi; così si possono adoperare valvole americane comuni in vetro o in metallo, valvole miniatura, valvole europee rimlock, ecc.

Il trasformatore di alimentazione dovrà essere rigorosamente schermato per evitare effetti d'induzione, specialmente tenuto conto del debole livello di riproduzione.

Il circuito che qui presentiamo offre notevoli caratteristiche di semplicità, praticità e qualità. Esso utilizza un solo canale amplificatore che serve sia per la registrazione, sia per l'ascolto. Una prima valvola preamplificatrice 6J7 (V1) è adoperata per l'amplificazione delle tensioni raccolte dalla testina di riproduzione. Una seconda valvola preamplificatrice 6J7 (V2) riceve, se necessario, la tensione di un pick-up fonografico o di un

Fig. 1 - Amplificatore di BF per usi della registrazione che comprende fra l'altro un oscillatore ultrasonico e dei filtri correttori di frequenza. La testina può venire commutata dall'entrata all'uscita.



radiorecettore, che sono dell'ordine del volt. Fra la seconda e la terza valvola possiamo osservare un filtro destinato a realizzare una compensazione elettroacustica nel corso della riproduzione e della registrazione in modo da accentuare le note acute durante la registrazione e migliorare la risposta dei bassi al momento della riproduzione, come abbiamo prima accennato.

Per la riproduzione si può collegare l'uscita della valvola 6J5 ad un amplificatore di potenza separato. La valvola 6V6 (V3) permette di ottenere una corrente di magnetizzazione sufficiente in tutti i casi; i valori indicati sono validi per una frequenza dell'ordine dei 30.000 Hz.

Le caratteristiche dell'induttanza dell'oscillatore ultrasonico sono facili a determinarsi sperimentalmente e non è sempre necessario adoperare un nucleo ferromagnetico. Un oscillatore americano, per esempio, è costituito da un avvolgimento di griglia a nido d'api da 65 spire filo smaltato da 0,25 mm di diametro. L'avvolgimento di placca comportava invece 570 spire dello stesso filo avvolte sull'avvolgimento di griglia. Il nucleo ferromagnetico aveva un diametro di 9 mm. L'avvolgimento di accoppiamento con la testina di cancellazione comprendeva 20 spire affiancate di filo smaltato da 0,65 mm avvolte sopra della tela isolante intorno all'avvolgimento precedente (N.d.R.: Il numero più appropriato di spire di quest'ultimo avvolgimento dipenderà dall'impedenza della testina di cancellazione del registratore adoperato. Infatti a parità di potenza la tensione richiesta può variare da circa 2 a 70 volt.)

La tensione raccolta sulla placca è applicata all'avvolgimento della testina di registrazione attraverso un condensatore e allo stesso tempo ad un tubo al neon luminescente, che è polarizzato ad una tensione prossima a quella d'innesco mediante un circuito come quello indicato in fig. 2; questo tubo al neon si deve accendere nelle punte di modulazione e permette quindi di effettuare il controllo del livello di modulazione.

Mediante una capacità da 300-400 pF viene infine prelevata dalla placca della valvola oscillatrice la tensione di AF da sovrapporre al segnale di modulazione.

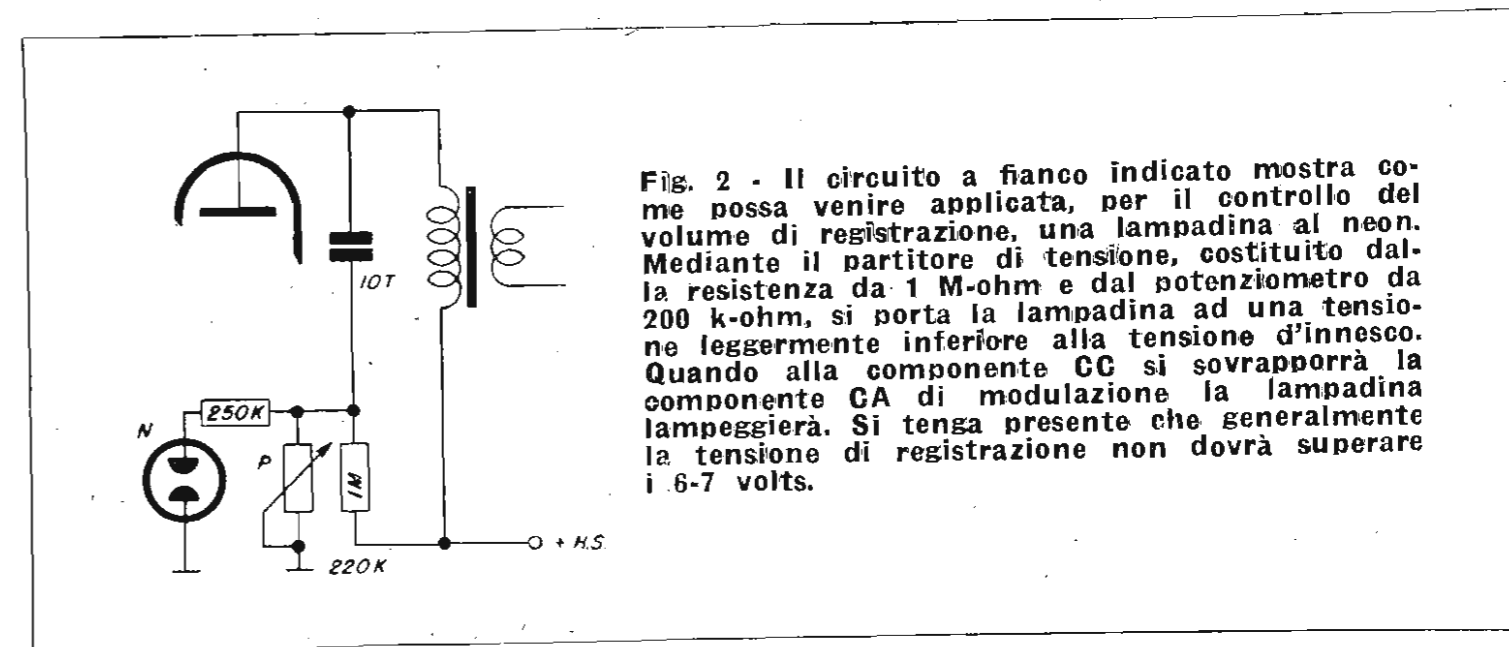


Fig. 2 - Il circuito a fianco indicato mostra come possa venire applicata, per il controllo del volume di registrazione, una lampadina al neon. Mediante il partitore di tensione, costituito dalla resistenza da 1 M-ohm e dal potenziometro da 200 k-ohm, si porta la lampadina ad una tensione leggermente inferiore alla tensione d'innesco. Quando alla componente CC si sovrapporrà la componente CA di modulazione la lampadina lampeggerà. Si tenga presente che generalmente la tensione di registrazione non dovrà superare i 6-7 volts.

# URVE

MILANO

CORSO DI PORTA VITTORIA, 18

TELEFONO 79.43,38

TUTTI GLI APPARECCHI, GLI ACCESSORI, ED I MATERIALI PER LA REGISTRAZIONE SU FILO, NASTRO E DISCO. CAMBIADISCHI E GIRADISCHI, TESTINE PER REGISTRAZIONE, CARTUCCE PER PICK-UP, CUFFIE, MICROFONI, ALTOPARLANTI, APPARECCHI DI INTERCOMUNICAZIONE.

CONCESSIONARI ESCLUSIVI PER L'ITALIA DELLE PRINCIPALI CASE AMERICANE DEL RAMO.



# RADIANTI

In seno alla Radio Society of Great Britain, RSGB, sono stati rieletti rispettivamente quali presidente e vicepresidente W. A. Scarr (G2WS) e F. Charman (G6HJ).

\*\*\*

Il presidente Truman nel suo rapporto sulla Difesa Civile ha descritto i radianti americani come in grado di portare un enorme contributo alle comunicazioni della Difesa Civile.

\*\*\*

Il 21 e il 22 giugno prossimi, organizzati dalla RSGB, si svolgeranno in occasione del Festival Britannico visite a diversi stabilimenti, fra i quali la D.S.I.R., la BBC, la Mullard e la Standard Telephones and Cables.

La sera del 22 avrà luogo una proiezione cinematografica presso la Coventry Street Corner House di Londra.

Il giorno 23 giugno avrà luogo infine un pranzo.

\*\*\*

Il lavoro di smistamento presso il QSL Bureau dell'ARRL è diminuito nel corso del 1950. In detto anno infatti W2SN, QSL Manager del Secondo Distretto ha distribuito solamente 91.000 cartoline, cioè 15.000 in meno dell'anno precedente.

\*\*\*

Col 1° marzo il Dipartimento dei Trasporti Canadese ha allargato di altri 25 kHz la banda dei 75 m fonia assegnata ai radianti. Pertanto la nuova banda si estende ora da 3725 a 4000 kHz.

L'ingresso dei nuovi fonisti canadesi nella porzione della banda degli 80 m riservata negli SUA ai dilettanti novizi è causa di seri inconvenienti.

\*\*\*

I giorni 27, 28 e 29 luglio 1951 avrà luogo l'Assemblea Nazionale dell'ARRL.

\*\*\*

Il « New York Times » del 9 febbraio scorso in una corrispondenza dal fronte coreano

dava la notizia che era accaduto che i dilettanti interferissero le comunicazioni militari.

La notizia venne riportata da altri giornali e settimanali, tanto che un'indagine venne immediatamente aperta dal MARS. Successivamente il Dipartimento dell'Esercito convocò una speciale conferenza stampa nella quale fu spiegato che gli apparecchi montati sui carri armati americani lavoravano su canali adiacenti alle bande assegnate ai radianti e che nel caso specifico segnalato l'apparecchio del carro armato era erroneamente sintonizzato entro la banda dilettantistica.

Il « Times » del 19 febbraio rettificava la notizia in questo senso.

\*\*\*

L'elenco dei QSL Bureau dell'ARRL va così aggiornato:

W1, K1 — J. R. Baker, jr., W1JOJ, Box 232, Ipswich, Mass.

W4, K4 — William M. Rowe, jr., W4JDR, 2430 Connally Drive, East Point, Ga.

\*\*\*

Gli Stati Uniti annoverano diversi radianti di televisione e fra questi W1BHD-TV di Everett, Mass., che lavora su 420 MHz con una 832 finale.

\*\*\*

Al recente Ten Meters WAS Contest hanno partecipato 174 OM rappresentanti 54 sezioni. A causa delle cattive condizioni di propagazione sulla banda dei 10 metri, nessuno dei partecipanti ha lavorato tutti i 48 Stati. In testa alla classifica risulta W7PUM, Warner Thompson, di Arizona, che ha lavorato 38 Stati, eseguendo 516 collegamenti e totalizzando 19.908 punti. Il maggior numero di Stati, 44, è stato invece lavorato da Stricker di Ohio.

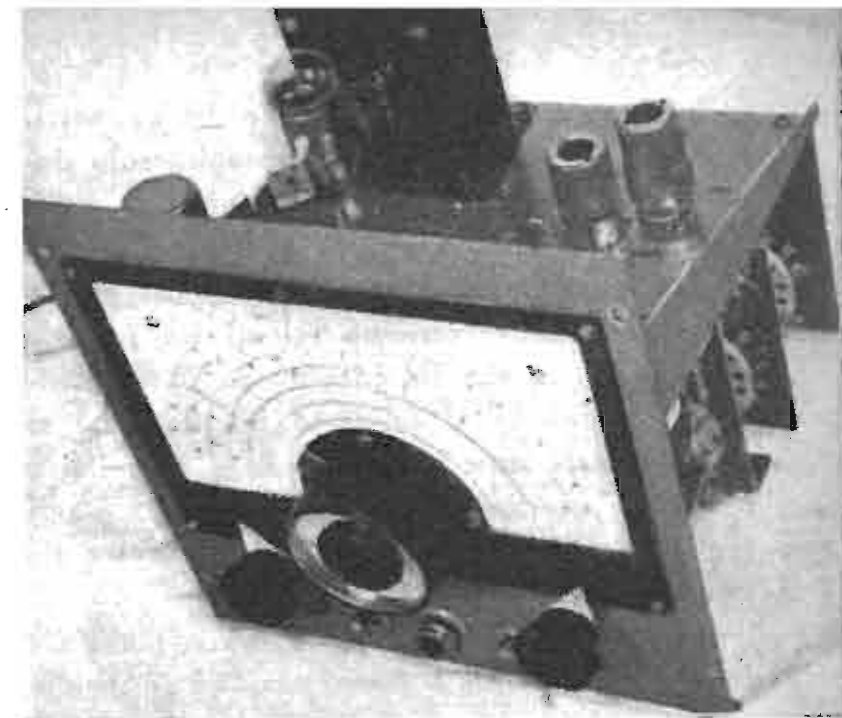
\*\*\*

Il 9 e il 10 giugno si svolgerà negli Stati Uniti il VHF-Contest, il 23 e 24 giugno l'ARRL Field Day e il 21 e 29 luglio il CD QSO Party, rispettivamente in grafia e fonia.

F. E. Ladd, W2IDZ-QST - aprile 1951

## EFFICIENTE CONVERTITORE

### PER 21, 28, 60 E 144 MHz



Il circuito che si descrive presenta diverse particolarità molto interessanti. Un modello sperimentale, costruito dall'Autore, fu tenuto sotto prova nel laboratorio dell'ARRL e fu giudicato il migliore per sensibilità e per stabilità di qualunque altro tipo esaminato in precedenza.

Nel progetto di un convertitore multibanda, si deve tenere conto di alcuni requisiti che sono fondamentali per un buon funzionamento.

Anzitutto, poichè molti ricevitori per comunicazioni hanno una cattiva rejezione d'immagine nelle gamme dilettantistiche al di sopra dei 14 MHz, è conveniente che il convertitore possa coprire a partire dai 21 MHz tutte le bande di frequenza più elevata. Il convertitore deve possedere una buona rejezione d'immagine, essere privo di modulazione incrociata in presenza di forti segnali, essere di facile uso. La commutazione di gamma, la lettura diretta sul quadrante e un unico comando di sintonia sono tutte delle comodità che naturalmente non devono compromettere l'efficienza del convertitore.

Osservando il circuito del convertitore illustrato in fig. 1, possiamo constatare che l'induttanza di griglia L2, relativa alla banda dei 2 metri, è connessa da un lato alla griglia della 6AK5 e dall'altro al contatto mobile del commutatore S2 (esso nel circuito è posto sulla posizione dei 2 metri).

Il condensatore di accordo C1 ed il compensatore d'antenna C5 sono anch'essi collegati al contatto mobile di S2. Potrebbe sembrare che questi due condensatori vengano cortocircuitati in questa posizione del com-

mutatore di gamma, ma poichè il commutatore ed il conduttore dal terminale 1 di S2 alla massa presentano una induttanza propria, in effetti il condensatore d'accordo viene ad essere derivato da una parte dall'induttanza di accordo; regolando la lunghezza di questo collegamento si eseguirà l'accordo.

Usando questo sistema di commutazione C1 e C5 non vengono a trovarsi collegati direttamente alla griglia della valvola nella posizione dei 144 MHz, e l'induttanza di griglia potrà quindi essere maggiore di quanto dovrebbe essere se fosse direttamente collegata alla griglia, come avviene di solito in un convertitore per una sola banda.

Il circuito di entrata del mescolatore è simile al precedente. Le posizioni 2, 3 e 4 del commutatore di banda, corrispondono ai 50, 28 e 21 MHz rispettivamente. Il condensatore C5, posto sul pannello frontale, può essere regolato per perfezionare l'accordo dello stadio di entrata. E' prevista una commutazione d'antenna per le gamme dei 6, 10 e 15 metri, mentre per i 2 metri verrà usata un'antenna separata.

L'amplificatore ad alta frequenza lavora pressochè nelle condizioni massime consigliate, in maniera che esso possa fornire tutto il guadagno possibile sui 144 MHz; in questo modo però il guadagno è talmente alto nelle bande di frequenza più bassa da causare fenomeni reattivi e risulta necessario ridurre il guadagno. Ciò si ottiene abbassando il Q delle induttanze delle bande di frequenza più bassa mediante delle resistenze di shunt; questo accorgimento è stato anche seguito per

le induttanze di griglia dei 10 e dei 15 metri. Quest'operazione verrà però eseguita solo dopo aver eliminato ogni accoppiamento estraneo fra gli stadi.

I condensatori di fuga disposti sui catodi delle due 6AK5 verranno saldati sul piedino n. 2, piuttosto che sul piedino n. 7, in quanto il soppressore è collegato internamente al n. 2. Questi due condensatori e le relative resistenze di disaccoppiamento saranno tenuti lontani, per quanto possibile, dai campi delle induttanze.

Per la banda dei 144 MHz l'accoppiamento fra lo stadio di alta frequenza, ed il mescolatore è ottenuto mediante un trasformatore onde avere il guadagno più alto possibile, mentre che per i 50, i 28 ed i 21 MHz si è eliminata questa complicazione ricorrendo al-

l'accoppiamento capacitivo tramite il condensatore C11. Si noti che non vi è nessun compensatore in derivazione all'induttanza del mescolatore dei 10 metri, in quanto la minima capacità in derivazione ad L11, L12 ed L13 è superiore a quella che si ha per l'induttanza di griglia dello stadio precedente, ciò a causa delle capacità di accoppiamento con lo stadio di AF e con l'oscillatore.

Sul catodo della mescolatrice sono presenti sia i segnali di AF che di MF ed entrambi devono essere deviati efficacemente verso massa; pertanto si sono previsti due condensatori, C14 per l'AF e C16 per la MF.

La maggiore difficoltà nella realizzazione degli oscillatori dei convertitori sta nell'ottenere una buona stabilità di frequenza e in gran parte di convertitori provvisti di com-

mutazione di banda la variazione di frequenza è, sulla banda dei 144 MHz, dell'ordine di diverse centinaia di kHz.

Ciò non avviene nel nostro caso in quanto è usato per questa banda un oscillatore separato costituito da una metà della 12AU7 (terminali 1, 2 e 3); l'induttanza risulta collegata permanentemente e l'unica commutazione è quella di S4-B ed S5-B, il primo dei quali commuta la tensione anodica da un oscillatore all'altro, mentre il secondo commuta il condensatore di accordo dell'oscillatore da una sezione all'altra attraverso il compensatore C26.

R18 è una resistenza di disaccoppiamento che evita ritorni di AF dall'oscillatore all'alimentazione. Questa resistenza è montata attraverso lo schermo separatore posto fra l'oscillatore ed il mescolatore, in maniera che il suo lato freddo si viene a trovare fuori del campo dell'induttanza dell'oscillatore; mentre questo disaccoppiamento si è dimostrato sufficiente per le bande di frequenza più bassa, per i 144 MHz fu necessaria una resistenza addizionale R15.

L'altra metà della 12AU7 (terminali 6, 7 e 8) è l'oscillatore per le bande di frequenza più bassa e viene commutato nella maniera normale. E' richiesto un numero di spire relativamente alto per l'avvolgimento di reazione a causa dell'alta capacità nel circuito primario.

I condensatori C24 e C28 sono a coefficiente negativo di temperatura per compensare le variazioni d'induttanza dovute alle variazioni di temperatura.

Il problema dell'iniezione da due oscillatori diversi, senza dover ricorrere ad una commutazione addizionale, fu risolto nel modo seguente. Vennero usati un piccolo condensatore di iniezione per i 144 MHz, ed un secondo condensatore per i 50, 28 e 21 MHz; il primo per la sua piccola capacità può essere direttamente collegato alla griglia della mescolatrice senza causare inconvenienti, mentre il secondo (C13) che disturberebbe il funzionamento sulla gamma dei 144 MHz, viene collegato al cursore del commutatore S3 che nella posizione dei 144 MHz si trova a massa, mentre non lo è nelle altre posizioni.

Si raccomanda di non formare C12 e C13

mediante l'intreccio di due fili isolati, come si suole comunemente fare quando si vuol ottenere una piccola capacità.

La stabilità di questo convertitore è rimarchevole.

Sulle tre bande di frequenza più bassa nei primi dieci minuti di funzionamento la deriva di frequenza si mantiene nell'ordine dei 4 kHz, mentre che sui 144 MHz la deriva di frequenza è di circa 70 kHz nello stesso periodo. La stabilità diventa completa circa dopo venti minuti di funzionamento.

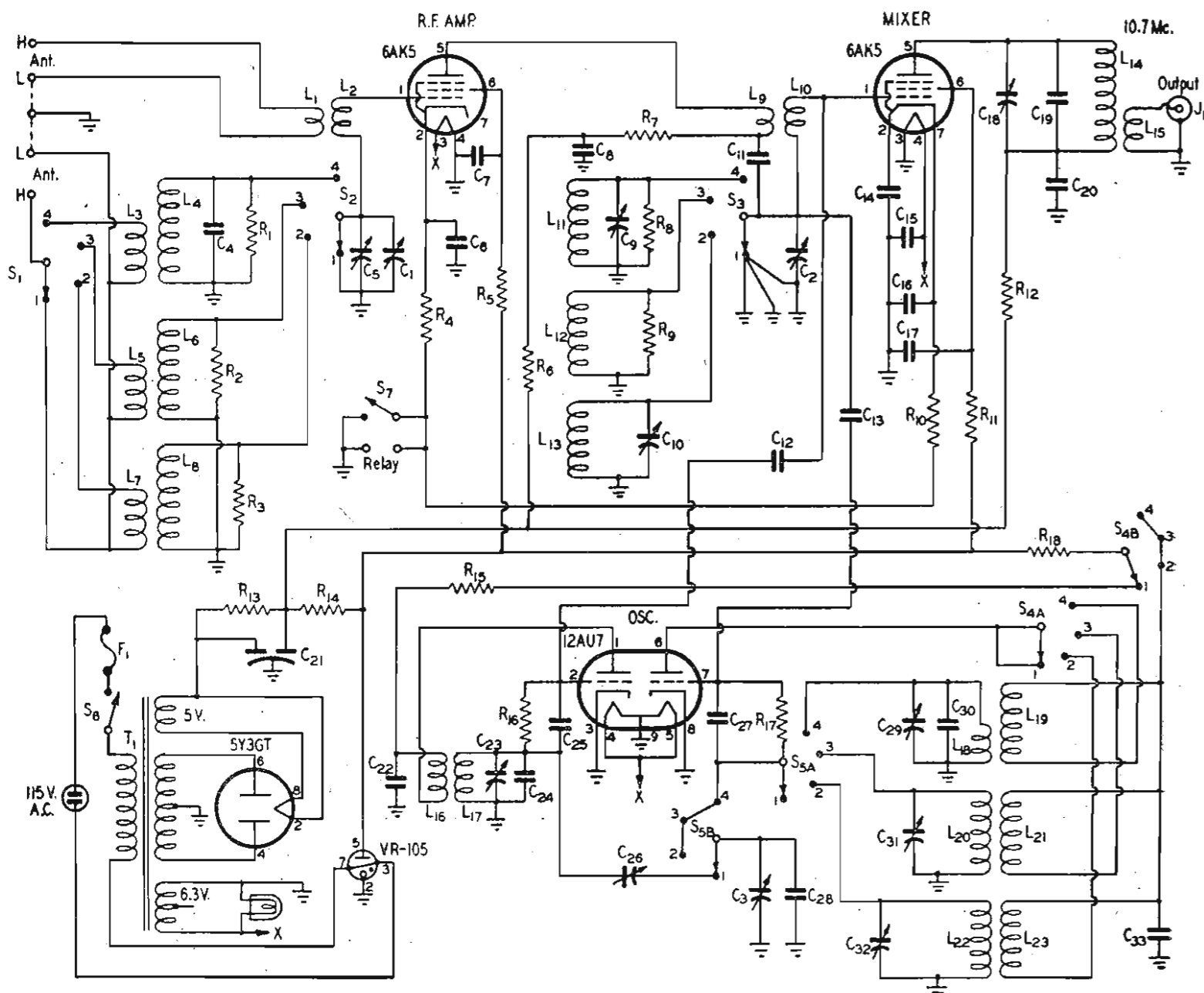
Durante la trasmissione la tensione di placca dell'oscillatore rimane applicata, in maniera che non avvengano variazioni di frequenza quando successivamente si passa all'ascolto.

Chi lo desiderasse, potrà richiedere all'Autore un dettagliato piano di montaggio che gli permetterà di realizzare un esatto duplicato dell'apparecchio descritto. La richiesta, accompagnata da tre dollari, dovrà essere indirizzata a: F. E. Ladd, 311 Central Ave., West Field, N. J., U.S.A.

Valori:

- C1, C2, C3 - Millen 22035, ridotto ad un statore e due rotori
- C4 - 33 pF  $\pm 10\%$ , mica
- C5 - 35 pF, variabile
- C6, C7, C14, C15, C17, C22 - 500 pF, mica
- C8, C33 - 470 pF, mica
- C9, C18 - 7  $\div$  45 pF, compensatore ceramico
- C10, C26 - 3  $\div$  12 pF, compensatore ceramico
- C11, C19, C25, C27 - 50 pF, mica
- C12 - 1 pF
- C13 - 2 pF
- C16, C20 - 0,003 micro-F, mica
- C21 - 20+20 micro-F, 450 V
- C23, C32 - 25 pF, compensatore
- C24, C28 - 2 pF
- C29 - 50 pF, compensatore
- C30 - 70 pF, mica
- C31 - 35 pF, compensatore
- R1 - 15 k-ohm, 1/2 W
- R2, R8 - 12 k-ohm, 1/2 W
- R3 - 33 k-ohm, 1/2 W
- R4 - 220 ohm, 1/2 W
- R5, R11 - 2700 ohm, 1/2 W
- R6, R12 - 2200 ohm, 1/2 W

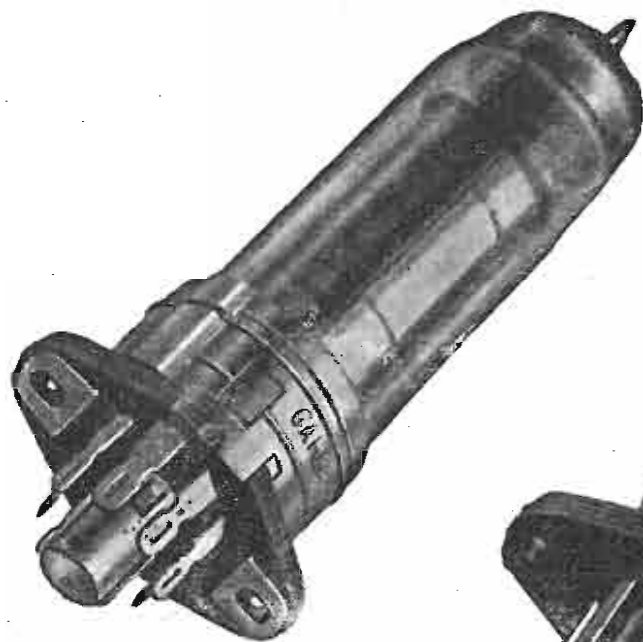
(continua a pag. 46)



Circuito completo del convertitore che si descrive. Esso comprende uno stadio amplificatore di AF, uno stadio mescolatore e due oscillatori, uno per i 144 MHz e uno per le rimanenti bande.

# ESPORTAZIONE in tutta Europa ed in U.S.A. Fornitore della Spett. Philips

Esecuzione materiale isolante:  
**Tangendelta**



**RIM LOCK**



**NOVAL**  
9 piedini



**MINIATURE**  
7 piedini

Mollette di contatto:  
Lega al « Berilio »

PRIMARIA FABBRICA EUROPEA DI SUPPORTI PER VALVOLE RADIOFONICHE

**G. GAMBA & CO. - MILANO**

Sede: Via G. Dezza, 47 - Telefono N. 44.330 - 44.321

Stabilimenti: MILANO - Via G. Dezza, 47 - BREMBILLA (Bergamo)

# CERTIFICATI

Per comodità dei nostri lettori abbiamo raccolto i requisiti richiesti e tutte le modalità da seguire per ottenere i vari certificati che vengono rilasciati dalle Associazioni Radiantistiche e da altre Organizzazioni.

I dati raccolti sono stati desunti principalmente da « QST » (Maggio 1951), « CQ Livorno » (Febbraio 1951), Radio REF » e « CQ ».



## CERTIFICATI IARU

**WAC** (Worked All Continents) - Questo certificato viene rilasciato dalla International Amateur Radio Union. E' richiesta una cartolina QSL per ciascuno dei 6 continenti (Nord America, Sud America, Europa, Africa, Oceania, Asia).

Il richiedente deve essere iscritto ad una Associazione affiliata alla IARU che rappresenta il paese ove egli risiede e la richiesta deve essere inoltrata attraverso questa Associazione; per esempio, i radianti italiani dovranno effettuare la richiesta attraverso l'ARI.

Se il richiedente dimora in un paese che non è rappresentato presso la IARU, può inviare la richiesta alla ARRL unendo 50 cents.

Uno speciale certificato viene rilasciato per il lavoro esclusivo in fonia oppure su 50 MHz.

## CERTIFICATI ARRL

**DXCC** (DX Century Club). Sottoporre conferma scritta di collegamenti eseguiti con almeno 100 paesi diversi.

Ottenuto il diploma, si potranno successivamente richiedere gli « Stickers », cioè dei bollini, per ogni 10 paesi successivi.

Il certificato può essere rilasciato sia per lavoro misto in A1 ed A3, sia per il lavoro solo in A3.

Le richieste vanno indirizzate all'ARRL, allegando una lista comprendente nominativi, date, rapporti, specificando se in A1 o A3 e 35 cents in francobolli o 7 coupons.

Per gli « Stickers » non occorre accludere il rimborso delle spese postali.

L'elenco dei paesi validi per il rilascio del DXCC è quello appresso indicato:

N.	Paese	Pref.	Zona	Cont.
1	Aden e Is. Socotra	VS9	21,37	AAF
2	Afganistan	YA	21	A
3	Alaska	KL7	1	NA
4	Albania	ZA	15	E

N.	Paese	Pref.	Zona	Cont.
5	Is. Aldabra	—	39	AF
6	Algeria	FA	33	AF
7	Is. Andaman e Is. Nicobar	VU	26	A
8	Andorra	PX	14	E
9	Sudan Anglo-Egiziano	ST	34	AF
10	Angola	CR6	36	AF
11	Antartide	—	13	O,AF,SA
12	Argentina	LU	13	SA
13	Is. Ascensione	ZD8	36	AF
14	Australia e Tasmania	VK	29,30	O
15	Austria	MB9,OE	15	E
16	Is. Azorre	CT2	14	E
17	Is. Bahamas	VP7	8	NA
18	Is. Bahrein	VU7	21	A
19	Is. Baker, Is. Howland e Is. Phoenix	KB6	31	O
20	Is. Baleari	EA6	14	E
21	Barbados	VP6	8	NA
22	Basutoland	ZS8	38	AF
23	Bechuanaland	ZS9	38	AF
24	Congo Belga	OQ	36	AF
25	Belgio	ON	14	E
26	Is. Bermude	VP9	5	NA
27	Bhutan	—	22	A
28	Bolivia	CP	10	SA
29	Is. Bonin e Is. Vulcano	KG6IA-IZ	27	A
30	Borneo Britannico del Nord	VS4	28	O
31	Borneo Olandese	PK5	28	O
32	Brasile	PY	11	SA
33	Honduras Britannico	VP1	7	NA
34	Brunei	VS5	28	O
35	Bulgaria	LZ	20	E
36	Burma	XZ	26	A
37	Camerun francese	FE8	36	AF
38	Canada	VE,VO	Dala5	NA
39	Zona del Canale	KZ5	7	NA
40	Is. Canarie	EA8	33	AF
41	Is. Capo Verde	CR4	35	AF
42	Is. Caroline	KC6	27	O
43	Is. Calmano	VP5	8	NA

# VICTOR



VIA ELBA, 16 - MILANO - TELEFONO 4.43.23



N.	Paese	Pref.	Zona	Cont.	N.	Paese	Pref.	Zona	Cont.
44	Is. Celebes e Molucca	PK6	28	O	109	Iceland	TF	40	E
45	Ceylon	VS7	22	A	110	Ifni	—	33	AF
46	Is. Chagos	VQ8	39	AF	111	India	VU	21,22	A
47	Is. Canale	GC	14	E	112	Iran	EP, EQ	21	A
48	Cile	CE	12	SA	113	Iraq	YI	21	A
49	Cina	B, C	23,24	A	114	Irlanda del Nord	GI	14	E
50	Is. Christmas	ZC3	31	O	115	Is. dell'Uomo	GD	14	E
51	Is. Clipperton	—	7	NA	116	Israël	4X4	20	A
52	Is. Cocos	TI	7	NA	117	Italia	I	15	E
53	Is. Cocos	ZC2	29	O	118	Jamaica	VP5	8	NA
54	Colombia	HK	9	SA	119	Is. Jan Mayen	—	40	E
55	Is. Comoro	—	39	AF	120	Giappone	JA	25	A
56	Is. Cook	ZK1	32	O	121	Is. Jarvis, Gr. Palmira (Is. Christmas)	—	—	—
57	Corsica	FC	15	E	122	Giava	PK1,2,3	28	O
58	Costa Rica	TI	7	NA	123	Is. Johnston	KJ6	31	O
59	Creta	SV	20	E	124	Kenia	VQ4	37	AF
60	Cuba	CM, CO	8	NA	125	Is. Kerguelen	—	39	AF
61	Cipro	MD7, ZC4	20	A	126	Corea	HL	25	A
62	Cecoslovacchia	OK	15	E	127	Kuwait	—	21	A
63	Danimarca	OZ	14	E	128	Is. Laccadive	VU4	22	A
64	Is. Dodecaneso	SV5	20	E	129	Libano	AR8	20	A
65	Repubblica Dominicana	HI	8	NA	130	Is. Leeward	VP2	8	NA
66	Is. Easter	—	12	SA	131	Liberia	EL	35	AF
67	Ecuador	HC	10	SA	132	Libia	LI, MD1, MD2	34	AF
68	Egitto	MD5, SU	34	AF	133	Liechtenstein	HE1	14	E
69	Eire (Stato libero d'Irlanda)	EI	14	E	134	Lussemburgo	LX	14	E
70	Inghilterra	G	14	E	135	Macao	CR9	24	A
71	Eritrea	MI6, I6	37	AF	136	Is. Macquarie	VK1	30	O
72	Etiopia	ET	37	AF	137	Madagascar	FB8	39	AF
73	Faeroes	OY	14	E	138	Is. Madera	CT3	33	AF
74	Is. Falkland	VP8	13	SA	139	Malesia	VS1, VS2	28	A
75	Is. Fanning (Is. Christmas)	VR3	31	O	140	Is. Maldive	—	22	A
76	Is. Figi	VR2	32	O	141	Malta	ZB1	15	E
77	Finlandia	OH	15	E	142	Manciuria	C9	24	A
78	Formosa	C3	24	A	143	Is. Marianne	KG6	27	O
79	Francia	F	14	E	144	Is. Marion	ZS	39	AF
80	Africa Equatoriale Francese	FQ8	36	AF	145	Is. Marshall	KX6	31	O
81	India Francese	FN	22	A	146	Martinica	FM8	8	NA
82	Indocina Francese	FI8	26	A	147	Mauritius	VQ8	39	AF
83	Oceania Francese	FO8	32	O	148	Messico	XE	6	NA
84	Africa Occid. Francese	FF8	35	AF	149	Is. Midway	KM6	31	O
85	Terra di Fridtjof Nansen (Terra di Francesco Giuseppe)	UA1	40	E	150	Is. Miquelon & St. Pierre	FP8	5	NA
86	Is. Galapagos	—	10	SA	151	Monaco	CZ	14	E
87	Gambia	ZD3	35	AF	152	Rep. Mongolica	—	23	A
88	Germania	DL	14	E	153	Marocco Francese	CN	33	AF
89	Gibilterra	ZB2	14	E	154	Marocco Spagnolo	EA9	33	AF
90	Is. Gilbert & Ellice, Is. Ocean	VR1	31	O	155	Mozambico	CR7	37	AF
91	Goa (India Portoghese)	CR8	22	A	156	Nepal	—	22	A
92	Costa d'Oro (e Togo-land Brit.)	ZD4	35	AF	157	Olanda	PA	14	E
93	Grecia	SV	20	E	158	Indie Occid. Olandesi	PJ	9	SA
94	Groenlandia	OX	40	NA	159	Nuova Caledonia	FK8	32	O
95	Guadalupa	FG8	8	NA	160	Nuova Guinea Olandese	PK6	28	O
96	Guantanamo Bay	NY4	8	NA	161	Territorio della Nuova Guinea	VK9	28	O
97	Guatemala	TG	7	NA	162	Nuove Ebridi	FU8, YJ	32	O
98	Guiana Inglese	VP3	9	SA	163	Nuova Zelanda	ZL	32	O
99	Guiana Olandese (Surinam)	PZ	9	SA	164	Nicaragua	YN	7	NA
100	Guiana Francese e I-nini	FY8	9	SA	165	Nigeria	ZD2	35	AF
101	Guinea Portoghese	CR5	35	AF	166	Niue	ZK2	32	O
102	Guinea Spagnola	—	36	AF	167	Is. Norfolk	VK9	32	O
103	Haiti	HH	8	NA	168	Norvegia	LA	14	E
104	Is. Hawaii	KH6	31	O	169	Nyasaland	ZD6	37	AF
105	Is. Heard	VK1	39	AF	170	Oman	MP4, VS9	21	A
106	Honduras	HR	7	NA	171	Pakistan	AP	21,22	A
107	Hong Kong	VS6	24	A	172	Is. Palau (Pelew)	—	27	O
108	Ungheria	HA	15	E	173	Palestina	ZC6	20	A
					174	Panama	HP	7	NA
					175	Papuasias	VK9	28	O
					176	Paraguay	ZP	11	SA
					177	Perù	OA	10	SA
					178	Is. Filippine	DU	27	O
					179	Is. Phoenix (Inglese)	VR1	31	O
					180	Is. Pitcairn	VR6	32	O
					181	Polonia	SP	15	E
					182	Portogallo	CT1	14	E
					183	Is. Principe & Sao Thome	—	36	AF

N.	Paese	Pref.	Zona	Cont.	N.	Paese	Pref.	Zona	Cont.
184	Portorico	KP4	8	NA	216	Russia Bianca	UC2	16	E
185	Is. Reunion	FR8	39	AF	217	Azerbaijan	UD6	21	A
186	Nord Rhodesia	VQ2	36	AF	218	Georgia	UF6	21	A
187	Sud Rhodesia	ZE	38	AF	219	Armenia	UG6	21	A
188	Rio de Oro	—	33	AF	220	Turkoman	UH8	17	A
189	Rumenia	YR	20	E	221	Uzbek	UI8	17	A
190	Is. Ryukyu	KR6	25	A	222	Tadzhik	UJ8	17	A
191	S. Elena	ZD7	36	AF	223	Kazakh	UL7	17	A
192	Salvador	YS	7	NA	224	Kirghiz	UM8	17	A
193	Samoa Americana	KS6	32	O	225	Repub. Carelo-Finnica	UN1	16	E
194	Samoa Occidentale	ZM	32	O	226	Moldavia	UO5	16	E
195	S. Marino	M1	15	E	227	Lituania	UP	15	E
196	Sarawak	VS5	28	O	228	Lettonia	UQ	15	E
197	Sardegna	IS	15	E	229	Estonia	UR	15	E
198	Arabia Saudita (He-djaz e Nejd)	HZ	21	A	230	Spagna	EA	14	E
199	Scozia	GM	14	E	231	Sumatra	PK4	28	O
200	Seychelles	VQ9	39	AF	232	Svalbard (Spitzber- gen)	LA	40	E
201	Siam	HS	26	A	233	Is. Swan	KS4	7	NA
202	Sierra Leone	ZD1	35	AF	234	Swaziland	ZS7	38	AF
203	Sikkim	AC3	22	A	235	Svezia	SM	14	E
204	Is. Solomone	VR4	28	O	236	Svizzera	HB	14	E
205	Somalia Inglese	VQ6	37	AF	237	Syria	YK	20	A
206	Somalia Francese	FL8	37	AF	238	Territorio del Tanga- nica	VQ3	37	AF
207	Somalia Italiana	MD4	37	AF	239	Zona di Tangeri	EK	33	AF
208	Georgia del Sud	VP8	13	SA	240	Tannu Tuva	TT	23	A
209	Is. Orknei del Sud	VP8	13	SA	241	Tibet	AC4	23	A
210	Is. Sandwich del Sud	VP8	13	SA	242	Timor Portoghese	CR10	28	O
211	Is. She'land del Sud	VP8	13	SA	243	Togoland Francese	FD8	35	AF
212	Africa Sud-Ovest	ZS3	38	AF	244	Is. Tokelau	—	31	O
	Unione Sovietica:				245	Is. Tonga	VR5	32	O
213	Russia Europea	UA1,3,4,6	16	E	246	Transgiordania	ZC1	20	A
214	Russia Asiatica	UA9, 10	18,19	A	247	Trieste	AG2, MF2	15	E
215	Ucraina	UB5	16	E					



# Abbonatevi!

L'abbonamento a Selezione Radio può decorrere da qualunque numero, anche arretrato. Approfittate per completare la vostra collezione finchè sono ancora disponibili tutti i numeri di Selezione Radio finora usciti!

<b>Abbonamento a 12 numeri</b>	<b>L. 2.500</b>
Id. per l'Estero	» <b>2.800</b>
<b>Abbonamento a 6 numeri</b>	» <b>1.300</b>
Id. per l'Estero	» <b>1.450</b>
<b>Annata 1950 (12 numeri)</b>	» <b>2.500</b>
6 numeri del 1950	» <b>1.300</b>
<b>Numeri arretrati cad.</b>	» <b>300</b>

I versamenti vanno effettuati servendosi del ns. CCP 3/26666 intestato a Selezione Radio - Milano. Nello spazio riservato alla causale del versamento si specificheranno i numeri che si desiderano ricevere. Non eseguiamo spedizioni contrassegno.

N.	Paese	Pref.	Zona	Cont.
248	Trinidad & Tobago	VP4	9	SA
249	Tristan da Cunha e Is. Gough	ZD9	38	AF
250	Tunisia	FT4	35	AF
251	Turchia	TA	20	A
252	Is. Calcos e Turcs	VP5	8	NA
253	Uganda	VQ5	37	AF
254	Unione Sud Africana	ZS	38	AF
255	Stati Uniti d'America	W.K	3,4,5	NA
256	Uruguay	CX	13	SA
257	Città del Vaticano	HV	15	E
258	Venezuela	YV	9	SA
259	Is. Virgin	KV4	8	NA
260	Is. Wake	KW6	31	O
261	Wales	GW	14	E
262	Is. Windward	VP2	8	NA
263	Is. Wrangel	—	19	A
264	Yemen	—	21	A
265	Yugoslavia	YT,YU	15	E
266	Zanzibar	VQ1	37	AF

**OTC** (Old Timers Club) - E' rilasciato a chiunque abbia al momento della richiesta un nominativo di trasmissione e che sia stato in possesso di una licenza di trasmissione vent'anni fa.

Per ottenere questo certificato è necessario inviare alla ARRL una autobiografia radiantistica.

**Public Service Certificate** - Questo certificato viene rilasciato dalla ARRL a quei dilettanti che hanno reso servizi di pubblica utilità in periodi di emergenza o hanno mantenuto comunicazioni con spedizioni oppure che in altro modo hanno operato un servizio di pubblica utilità.

**WAS** (Worked All States) - Questo certificato viene rilasciato dalla ARRL inviando conferma di collegamenti eseguiti con ciascuno dei 48 Stati che costituiscono gli Stati Uniti. Uno speciale certificato viene rilasciato per il lavoro esclusivo su 50 MHz.

Questo è l'elenco degli Stati validi per il rilascio del WAS:

Alabama, Arizona, Arkansas, California, Colorado, Connecticut, Delaware, Florida, Georgia, Idaho, Illinois, Indiana, Iowa, Kansas, Kentucky, Louisiana, Maine, Maryland, Massachusetts, Michigan, Minnesota, Mississippi, Missouri, Montana, Nebraska, Nevada, New Hampshire, New Jersey, New Mexico, New York, N. Carolina, N. Dakota, Ohio, Oklahoma, Oregon, Pennsylvania, Rhode Island, Sud Carolina, Sud Dakota, Tennessee, Texas, Utah, Vermont, Virginia, Washington, West Virginia, Wisconsin, Wyoming.

#### CERTIFICATI DI ASSOCIAZIONI AFFILIATE ALLA IARU.

**AAA** (All Africa Award) - Viene rilasciato ai membri delle Associazioni affiliate alla IARU che possono comprovare di essersi collegati con ciascun distretto ZS (ZS1-ZS9) oltre a 25 altri paesi del continente africano.

Valgono i soli collegamenti post-bellici ed i rapporti non devono essere inferiori ad R3, S3, T8.

La richiesta deve venire inoltrata alla South African Radio League, P.O. Box 3911, Cape-town, Union of South Africa, allegando 2/6 d o 50 cents di dollaro.

**BERTA** (British Empire Radio Transmission

Award) - Viene rilasciato dalla RSGB. New Ruskin House, 28/30 Little Russell St., London, W. C, a chi può dimostrare mediante QSL di avere effettuato 50 QSO con altrettanti paesi del British Commonwealth e dell'Impero Britannico.

La nota dei paesi validi per questo certificato è la seguente:

**Europa:** G, GC, GD, GI, GM, GW, EI, ZB1, ZB2. **Africa:** ZS1, ZS2, ZS4, ZS5, ZS6, ST, ZD8, ZS8, ZS9, VQ6, VQ8, SU, ZD3, ZD4, VQ4, ZD2, VQ2, ZD6, ZD7, VQ9, ZD1, ZE1, ZE2, ZS3, ZS7, VQ3, ZD9, VQ5, VQ1. **Asia:** VS9, VU5, VU7, XZ, VS7, ZC4, VS6, VU2, YI, VU4, VS2, AP, ZC6, VS1, ZC1. **America:** VE1, VE2, VE3, VE4, VE5, VE6, VE7, VE8A/L, VE8M/Z, VO6, VO1/5, VP7, VP6, VP9, VP3, VP1, VP5, VP8, VP2, VP4. **Oceania:** VK2, VK3, VK4, VK5, VK6, VK7, ZL1, ZL2, ZL3, ZL4, VS4, VR4, ZC3, ZC2, ZK1, VR1, VR2, VR3, VK1, ZK1, VK9, VR6, VS5, VR5, ZM6.

Viene rilasciato solo per A1 o A3 e non è ammesso il lavoro misto grafia-fovia.

I rapporti non devono essere inferiori a R3 e T8.

Le QSL dovranno essere accompagnate da 10 coupons internazionali, oppure da 2/6 d in francobolli inglesi, da un elenco delle QSL, citando gli estremi del permesso di trasmissione.

**DUF** (Diplome de l'Union Francaise) - Il DUF viene rilasciato dal REF, 72 rue Marceau, Montreuil, Seine, Francia.

Questo certificato è costituito da quattro parti: le prime tre sono contraddistinte dalle lettere colorate D (blu), U (bianca), F (rossa) che costituiscono il diploma d'onore, mentre la quarta parte costituisce il diploma di eccellenza.

Sono validi i collegamenti sia in A1 che in A3, successivi al 1° aprile 1946 sui 7, 14 e 28 MHz.

I vari gradi del DUF si possono così ottenere:

I grado: Per collegamenti con stazioni dell'Unione Francese situate in 3 continenti, compresa l'Europa, e in almeno 5 diversi paesi.

II grado: Per collegamenti eseguiti con stazioni dell'Unione Francese situate in 4 continenti, compresa l'Europa, e in almeno 8 paesi diversi.

III grado: Per collegamenti eseguiti con stazioni dell'Unione Francese di 5 continenti, compresa l'Europa, e in almeno 10 paesi diversi.

IV grado: Per collegamenti con stazioni dell'Unione Francese situate in 6 continenti e in almeno 16 paesi diversi.

Il diploma è gratuito, eccetto che per la quarta parte per la quale è necessario inviare 700 franchi. Le richieste verranno effettuate attraverso l'ARI, che le trasmetterà al REF.

L'elenco dei paesi validi per il rilascio del DUF è il seguente:

F, FC, CZ, PX, DL5, FK, EZ, FN, FI (Viet-Nam, Tonchino, Annam, Conchicina, Camboge, Laos) FA, 3V8, CN, FF (Fezzan, Sahara, Senegal, Alto Volta, Sudan, Guinea Francese, Costa d'Avorio, Nigeria, Mauritania), FD, FE, FQ (Gabon, Medio Congo, Ubanghi-Chari, Tchad), FL, FB (Madagascar, Is. Nossi Bé, Is. S. Maria, Is. Gloriose, Arcipelago delle Comore, Is. Reunion, Is. S. Paolo e Amsterdam, Arcipelago Kerguelen, Arcipelago Crozet), FP, FM, FG, FO, FY, FK (Nuova Ca-

ledonia e Is. dei Pini, Is. Loyauté, Fuon e Chesterfield, Is. Wallis e Futuna), FP, FO (Arcipelago Società, Arcipelago delle Taumotou, Gambier, Is. Marchesi, Is. Australi-Taubouai, Is. Rapa), FB.

**Empire DX Certificate** - Questo certificato può essere richiesto solo dai membri della RSGB con 3 anni di anzianità che abbiano effettuato 100 QSO con stazioni della lista del Berta, lavorando 50 paesi su 14 MHz e 50 sulle altre gamme.

**Helvetia 22** - L'Helvetia 22 viene rilasciato dall'USKA a chi può dimostrare di essersi collegato con ciascuno dei 22 cantoni svizzeri su due gamme diverse. Sono validi i QSO sia in A1 sia in A3 effettuati dopo il 15 aprile 1948.

Per le stazioni extra-europee è sufficiente che il collegamento sia avvenuto su una sola banda.

Ciascuna delle QSL inviate per l'esame dovrà portare in un angolo la sigla del cantone, come indicato appresso:

Zurigo	ZH	Berna	BE
Lucerna	LU	Uri	UR
Schwyz	SZ	Unterwald	NW
Glaris	GL	Zoug	ZG
Fribourg	FR	Soleure	SO
Bale	BS	Schaffhouse	SH
Appensell	AR	St. Gall	SG
Grunsons	GR	Argovie	AG
Thurgovie	TG	Tessin	TI
Vaud	VD	Valais	VS
Neuchatel	NE	Ginevra	GE

Le QSL dovranno essere indirizzate all'International Relations Officer, Union Schweiz Kurzwellen, Amateure, Postbox 1203, Berne, Svizzera.

**WAA** (Worked All America) - Viene rilasciato dalla LABRE, P.O. Box 2353, Rio de Janeiro, Brasile.

Bisogna dimostrare mediante QSL di avere effettuato collegamenti con almeno 45 dei 57 paesi dell'America.

Tutti i collegamenti devono essere postbellici ed i controlli minimi dovranno essere di R3 e T8.

L'elenco dei paesi validi per il rilascio del certificato WAA è il seguente: KL7, VO8, LU, VP7, CP, PY, VE, KZ, HK, CM/CO, HI, HC, OX, FG8, KG4, VP3, FY8, PZ, TG, HH, HR, VP1, FM8, XE, FP8, PJ, VO, YN, HP, ZP, OA, KP4, YS, VP8 (Is. Falkland, Sud Georgia, Sud Sandwich, Sud Shetland), VP8/LU (Sud Orkney), VP9 (Barbados, Is. Bermude), CE (Cile, Is. Easter), TI (I. Clapperton, Is. Coocos, Costa Rica), VP5 (Is. Caimano, Jamaica, Is. Turks e Coicos), VP2 (Is. Leeward, Is. Winward), KS4, VP4, W/K, CX, YV, KV.

**WABP** (Worked All Belgian Provinces) - Il certificato viene rilasciato dalla Union Belge des Amateurs Emetteurs Post, Box 634, Bruxelles, Belgio a chi dimostrerà mediante QSL di avere lavorato nel dopoguerra ciascuna delle 10 province belghe su 2 bande diverse.

Le province valide sono le seguenti: Antwerpen, Brabant, Hainant, Liegi, Limburg, West Vlaanderen, Luxembourg, Namur, Oost Vlaanderen, Bruxelles.

Le richieste verranno indirizzate all'UBA, Post Box 634, Bruxelles, Belgio.

**WACE** (Worked All CE) - Inviare al Radio Club de Chile, P.O. Box 761, Santiago, Cile, conferma di collegamenti eseguiti con almeno una stazione di ciascuno dei 7 distretti in cui è diviso il Cile.

I collegamenti devono essere successivi al 19 novembre 1945 e possono essere stati eseguiti su qualunque banda sia in A1 che in A3.

**WAP** (Worked All Pacific) - Questo certificato viene rilasciato dal New Zealand Amateur Transmitters, P. O. Box 105, Wanganui, N. Z.

Sono richiesti 30 o più collegamenti con stazioni della zona del Pacifico.

I collegamenti devono essere postbellici e i rapporti minimi R3 e T8.


L'elenco dei paesi validi per il rilascio di questo certificato è il seguente: CR10, FK9, FO8, FU8/YJ1, DU/KA, KB6, KG6, KH6, KM6, KS6, KX6, PK4, ZC3, ZK2, ZL1/4, KC6, VK9 (Papua, Nuova Guinea), VR1, VR2, VR3, VR4, VR5, KJ6, KP6, KW6, PK1/3, PK5, PK7, VR6, VS4, ZC2, ZK1, ZM6, KG6L, VR1, PK6, VK2/7, VS4, VS5.

**WASM** (Worked All SM) - Per ottenere questo certificato bisogna aver lavorato una stazione di ciascuno dei 7 distretti in cui è divisa la Svezia (SM1/7). Sono validi i QSO postbellici. La richiesta va indirizzata alla SSA, Stockholm 4, Svezia con una lista riassuntiva e 10 coupons internazionali.

**WBCN** (Worked the British Commonwealth of Nations) - Viene rilasciato dalla South African Radio League, P.O. Box 3911, Cape-town, Unione del Sud Africa solo ai suoi associati.

I requisiti richiesti sono come quelli per il WBE.

**WBE** (Worked British Empire) - Viene rilasciato dalla RSGB inviando QSL di 5 collegamenti con stazioni inglesi di ciascuno dei 5 continenti (Nord e Sud America sono considerati come uno solo). Le richieste ver-



VIA SOLARI N. 2  
**MILANO**  
TELEFONO 45.802

GRUPPI AF SERIE 400  
a 2 e a 4 gamme semplici e  
con preamplificazione di AF

TRASFORMATORI DI MF  
per 467 kHz

ranno effettuate tramite l'ARI unendo 2/6 d. oppure 10 coupons internazionali se non si è membri della RSGB.

I collegamenti potranno essere stati effettuati in A1 o in A3 e i rapporti non dovranno essere inferiori ad R3 e T8.

#### ALTRI CERTIFICATI

**East Africa Special Awards** - La Radio Society of East Africa rilascia un certificato annuale a ciascun dilettante che può dimostrare di essersi collegato in un anno solare con una stazione VQ3, più una stazione VQ5, più 3 stazioni VQ4. Una volta che si è in possesso di 5 di questi certificati annuali, più una conferma di collegamento con una stazione VQ1, si potrà richiedere il WEA (Worked East Africa). I collegamenti dovranno essere stati effettuati negli anni 1946-47 e 48. Le richieste, accompagnate da 1 dollaro o da 5 scellini, dovranno essere inviate al East Africa QSL Bureau, P.O. Box 1313, Nairobi, Kenya.

**KZ-25** - La Canal Zone Amateur Radio Association rilascia un certificato dietro presentazione di una semplice lista di collegamenti eseguiti con 25 stazioni KZ, con le indicazioni di data e di ora.

Le richieste dovranno essere indirizzate al Canal Zone Amateur Radio Association, Box 407, Balboa, Zona del Canale.

**WACC** (Worked All California Counties) - Si invieranno per l'esame QSL confermati collegamenti con tutte le 58 regioni dello Stato della California.

I collegamenti possono essere stati effettuati anche con stazioni mobili, ma queste non possono richiedere il certificato.

Indirizzare le richieste al Oakland Radio Club, 906 Fallon St., Oakland, Calif., U.S.A.

**WAJAD** (Worked All Japanese Amateur Districts) - Inviare conferma di collegamenti eseguiti con una stazione JA di almeno 7 dei 9 distretti JA, sia in A1 che in A3, su qualunque banda e successivi al 1 gennaio 1949.

Inviare le richieste al Secretary Far Eastern Amateur Radio League, APO 500, Postmaster, San Francisco, Calif., U.S.A.

**WAVE** (Worked All VE) - Inviare conferma di QSO eseguiti con 2 stazioni diverse su 2 bande diverse con ciascuna delle province canadesi (Yukon e Nord West Territories vengono considerati come parte della Columbia Britannica); sono quindi richiesti in totale 18 collegamenti, che devono essere tutti successivi al 1 gennaio 1939 e possono essere stati effettuati sia in A1 che in A3. Le provin-

cie valide per il rilascio del certificato sono le seguenti: Is. Prince Edward, Nuova Brunswick, Nuova Scozia, Quebec, Ontario, Manitoba, Saskatchewan, Alberta, Columbia Britannica.

Le richieste dovranno essere inviate alla Canadian Amateur Radio Operators Association, 46 St. George St., Toronto 5, Ontario, Canada.

**WFJS** (Worked Five Japanese Stations) - Inviare conferma di QSO eseguiti con 5 stazioni JA posteriormente al gennaio 1949 al Secretary Far Eastern Amateur Radio League, APO 500, Postmaster, San Francisco, Calif., U.S.A.

**WPR-25 e WPR-50** (Worked 25 or 50 Puerto Rican Stations) - Inviare 25 o 50 QSL relative a collegamenti eseguiti con stazioni KP4 alla Puerto Rico Amateur Radio Club, P.O. Box 73, Hato Rey, Puerto Rico.

Su richiesta e inviandone documentazione il certificato può essere rilasciato per una determinata banda.

**YL-WAS** - Questo certificato viene rilasciato dalla Young Ladies Radio League a ciascun dilettante che sarà in grado di dimostrare di avere eseguito collegamenti con YL regolarmente munite di licenza in ciascuno dei 48 Stati.

I requisiti richiesti sono quelli stessi del WAS del ARRL.

Le richieste saranno indirizzate a W1MCW, 19 State Ave., Queen Acres, Cape Elizabeth, Maine, U.S.A.

**WAAP** (Worked All American Possessions) - Questo certificato viene rilasciato dal CQ Magazines, Inc. a chi dimostrerà mediante QSL di aver lavorato sia in A1 che in A3 i seguenti possedimenti americani: KC4, KP4, KV4, KS4, KZ5, KB6, KH6, KG6, KJ6, KM6, KP6, KS6, KW6, KL7, W/K.

Le QSL, accompagnate da una lista con tutti i dati, dovranno essere inviate a CQ Magazines, Inc., 342 Madison Ave., New York, N. Y., U.S.A.

**WAE** (Worked All Europe) - Il certificato WAE viene rilasciato dalla Rivista tedesca QRV. I collegamenti possono essere stati effettuati in A1 o A3 sulle gamme dei 3,5-7,11 e 28 MHz, conseguendo un punto per ogni paese lavorato, e 2 punti se la frequenza è quella dei 144 MHz o superiore. La Germania può essere lavorata 2 volte conseguendo quindi 2 punti. Sono validi 1 QSO successivi al 1 giugno 1946.

Per ottenere il certificato occorre un minimo di 100 punti; raggiungendo i 150 punti si potrà richiedere un secondo certificato. L'elenco dei paesi validi per il rilascio del certificato WAE è il seguente: ZA, OE, ON, LZ, OK, OZ, EI, OH, F, DL1/7, SV, PA, HA, I, LX, LA, SP, CT, YR, EA, SM, HB, YU; G, GM, GW, UA, UB, UC, UN, UO, UP, UQ, UR, CT2, EA6, GC, SV6, SV5, OY, TF, GD, ZB1, GI, IS, PX, HE, CZ, EZ, M1, HV, ZB2, AG2/MF2.

Le richieste dovranno essere inviate a QRV, Independent Amateur Radio Magazine, Box 585, Stuttgart, Germania, unitamente ad un elenco dei collegamenti eseguiti e a 3 coupons internazionali.

**WAI** (Worked All Italy) - Il certificato WAI viene rilasciato dalla Rivista Selezione Radio, Casella Postale 573, Milano, a tutti quegli OM che dimostreranno con QSL di avere effettuato almeno un collegamento con ciascuna delle 18 regioni Italiane successivamente al 1 gennaio 1950 sulla medesima banda.

Ogni certificato è relativo ad una determinata banda e non sono validi i collegamenti con stazioni mobili e portatili.

L'elenco delle regioni per il rilascio del certificato WAI è il seguente: Piemonte (I1), Lombardia (I1), Liguria (I1), Venezia Tridentina (I1), Venezia Euganea (I1), Trieste (I1), AG2, MF2), Emilia (I1), Toscana (I1), Marche (I1), Umbria (I1), Lazio (I1), Abruzzi (I1), Campania (I1), Puglia (I1), Lucania (I1), Calabria (I1), Sicilia (IT1), Sardegna (IS1).

Le richieste dovranno essere accompagnate da 3 coupons internazionali.

**WAZ** (Worked All Zones) - Per ottenere questo certificato si dovrà dimostrare mediante 40 QSL di avere eseguito altrettanti QSO con ciascuna delle zone in cui è diviso il mondo. La procedura per ottenere questo diploma è la seguente: si richiederà l'iscrizione al Honor Roll del WAZ alla Segreteria del CQ Magazines, Inc., 342 Madison Ave., New York, N. Y., U.S.A., inviando un coupon internazionale. Si riceveranno dei moduli che verranno riempiti e senza accludere QSL inviati a W6MD, Mr. Herb Recher, 1406 South Grand Ave., Los Angeles 15, Calif., U.S.A. Ottenuta l'iscrizione all'Honor Roll si invieranno le 40 QSL al CQ Magazines, Inc., unitamente ad una lista riassuntiva.

**WBA** (Worked Bruges Amateur) - I radioamatori di Bruges del Belgio, rilasciano il certificato WBA a chi può comprovare mediante QSL di avere lavorato 10 stazioni della città di Bruges. I QSO possono essere stati

effettuati sia in A1 sia in A3.

Le QSL dovranno essere inviate alla UBA, Bruges Section, P.O. Box 38, Bruges, Belgio.

Il diploma è gratuito. I QSO sono validi dal 1 gennaio 1951. Gli OM della città di Bruges sono: ON4AJ, 1A, IB, IC, IG, IH, IK, KF, LC, OD, UM, YA, DJ, DZ, LO, LV, OO, PU.

**19 DEPARTAMENDOS COMUNICADOS** - Questo certificato viene rilasciato dal Radio Club Uruguayo a chi può comprovare mediante QSL di avere lavorato ciascuno dei 19 dipartimenti in cui è diviso l'Uruguay. I collegamenti devono essere tutti successivi al 1° luglio 1949 e si può richiedere un certificato relativo ad una sola gamma. La richiesta, accompagnata da un elenco riassuntivo con tutti i dati relativi ai collegamenti eseguiti dovranno essere inviate a: Radio Club Uruguayo, Calle Rivera 2002, Montevideo, Uruguay.

**WORKED PANAMA** - La Liga Panamena de Radio Aficionados, P.O. Box 1616, Panama, rilascia questo certificato a chi dimostrerà mediante QSL di essersi collegato con 20 stazioni HF. Sono validi i collegamenti sia in A1 che in A3 su qualsiasi gamma.

**WORKED CUBA** - L'Associazione Radio Amatori di Las Villas, P.O. Box 136, Santa Clara, Cuba, concede questo certificato a chi abbia comunicato con gli 8 distretti di Cuba. Sono validi i collegamenti sia in A1 che in A3 su qualsiasi gamma. Gli otto distretti sono i seguenti: Prov. di Pinar del Rio, Prov. di Avana, Città di Avana, Is. di Pinos, Prov. di Matanzas, Prov. di Las Villas, Prov. di Camaguey, Prov. di Oriente.

Esistono inoltre diversi certificati rilasciati da associazioni o club o che hanno interesse esclusivamente locale. Ne elenchiamo qui appresso alcuni e gli interessati potranno rivolgersi direttamente per avere maggiori chiarimenti.

**A-Operator Club, BPL, Code Proficiency Certificate, RCC** - Questi certificati vengono rilasciati dalla ARRL.

**Decagon Certificate of Achievement** - Rilasciato dal Corpus Christi Radio Club, 1655 Armada Park, Corpus Christi, Texas, U.S.A.

**Worked Ten Nashville Stations** - Viene rilasciato dal Nashville Amateur Radio Club, 2701 Belcourt, Nashville 5, Tenn., U.S.A.

**Worked Ten Greater Orlando Stations** - Rilasciato dalla Orlando Amateur Radio Club, Box 2067, Orlando, Fla., U.S.A.

**Worked South Shore** - Rilasciato dalla South Shore Amateur Radio Club, P.O. Box 8, Quincy, Mass., U.S.A.

## Attenzione!

con questo numero scadono gli abbonamenti semestrali con decorrenza dal gennaio 1951. Se non avete provveduto a rinnovare l'abbonamento, fatelo subito versando sul ns. c. c. p. 3/26666

L. 1300.—

## SIPREL

SOCIETA' ITALIANA  
PRODOTTI ELETTRONICI

Via Pancaldo, 4  
MILANO  
Tel. 220.164 - 279.237

Rappresentanti esclusivi per l'Italia:

- Mullard Overseas Ltd. - Londra  
Magneti Permanenti
- Plessey International Ltd. - Ilford  
Componenti Radio, Televisione e Radio Professionale
- The Garrard Engineering & Manufacturing Co. Ltd. - Swindon  
Cambiadischi e giradischi ad una e a tre velocità



**Sandia Base Friendship Award** - Rilasciato dalla Sandia Base Radio Club c/o General Delivery, Sandia Base Branch, Albuquerque, New Mexico.

**Achievement Certificate** - Rilasciato dalla Southern Nevada Amateur Radio, Box 373, Boulder City, Nevada, U.S.A.

**Worked New Hampshire** - Rilasciato dalla Concord Brasspounders, P. O. Box 312, Concord, N. H., U.S.A.

**Moorabbin & District Radio Club Certificate** - Rilasciato dalla Moorabbin & District Radio Club, 424 Centre Road, Bentleigh S. W. 14, Victoria, Australia.

**Argentine DX Certificate** - Rilasciato da Radio Onda, Cerrito 1222, Cap. Fed., Argentina.

**Short Wave Magazine DX Award** - Rilasciato dalla Short Wave Magazine 53 Victoria St., London S.W.1, Inghilterra.

## OFFERTA D'ECCEZIONE!

### Complesso RB - 30

Ricevitore, modulatore, trasmettitore da 3 a 5 MHz, senza valvole e senza pannelli, funzionante:

**L. 4.000.—**

(DISPONIBILI CIRCA 50 PEZZI)

### Ricevitori AR 18

Senza valvole L. 17.000.—

Indirizzare offerte a:

**L. ALBIERO - Piazzale Sempione, 4 - MILANO**

**RAYTHEON**

RAYTHEON MANUFACTURING CO.  
WALTHAM, MASS., U.S.A.

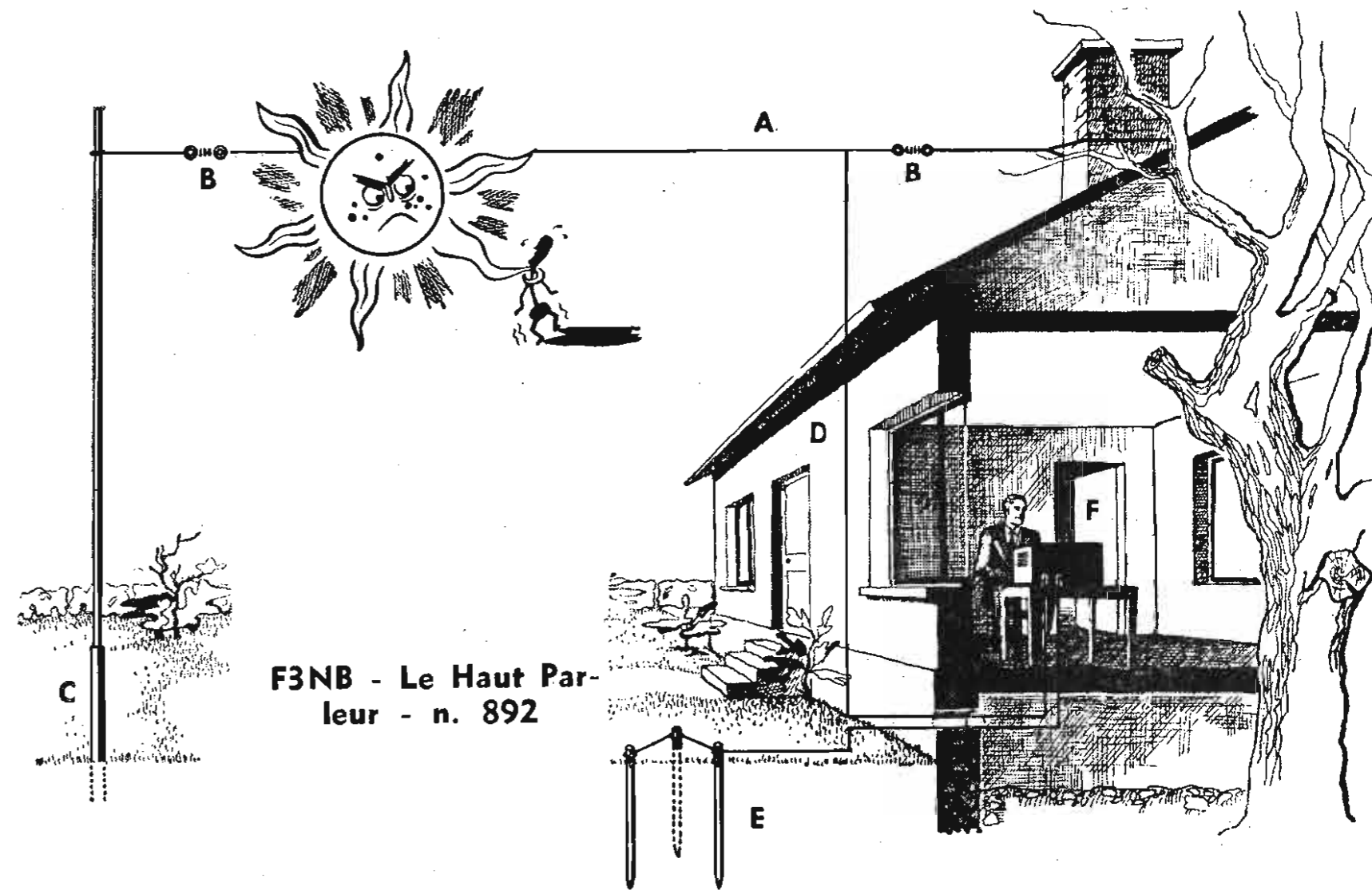
#### VALVOLE PER TUTTE LE APPLICAZIONI

TRASMITTENTI - RADDRIZZATRICI - STABILIZZATRICI  
RICEVENTI - MINIATURA - SUBMINIATURA  
MAGNETRON - KLYSTRON - THYRATRON

Rappresentante esclusivo per l'Italia:

**SIRPLES s. r. l.** - Corso Venezia, 37 - MILANO

Telefoni 79.19.85 - 79.12.00



## ALCUNE CONSIDERAZIONI SULLA PROPAGAZIONE

La conoscenza della ionosfera è tutt'oggi molto imperfetta e molte spiegazioni relative ai fenomeni della propagazione ionosferica hanno origine empirica.

Ciò avviene principalmente per le molte varianti che intervengono nella propagazione: giorno, notte, stagione, attività solare, frequenza, ecc.

Tuttavia, a meno di piccole variazioni imprevedibili, la propagazione segue due cicli, il primo annuale corrispondente alle variazioni stagionali ed il secondo, che si estende per un periodo di circa 11 anni, corrispondente al ciclo di attività delle macchie solari.

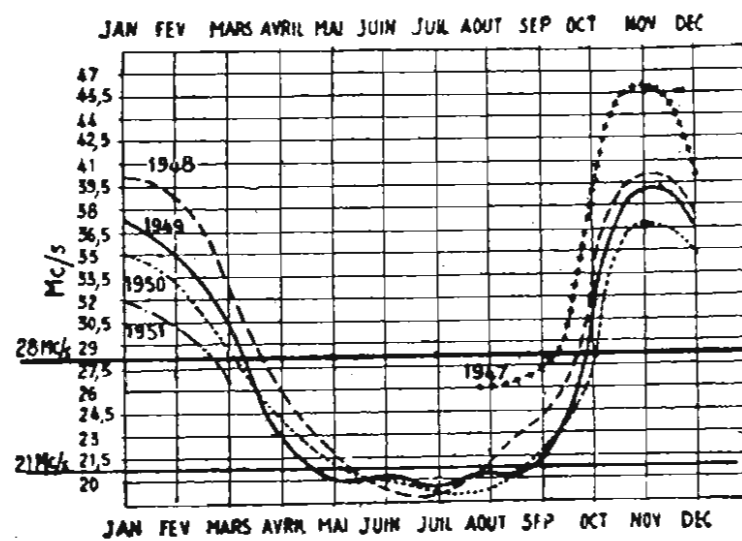
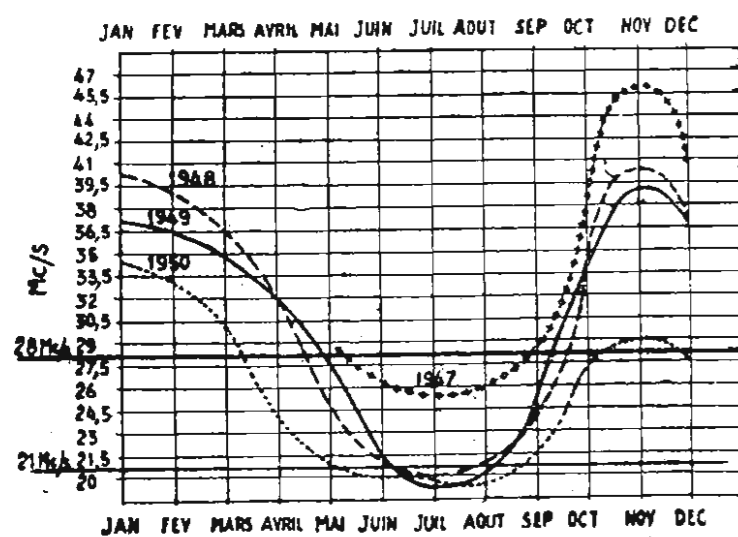
L'ultimo massimo delle macchie solari è stato registrato durante il 1947 e il prossimo minimo è previsto per il 1952-1953; già nel 1951 tuttavia la propagazione è stata pessima sulla banda dei 28 MHz.

Durante il periodo che corrisponde al minimo dell'attività solare le frequenze critiche degli strati F1 ed F2 sono assai basse e pertanto avviene che:

- 1) La banda dei 28 MHz è poco utilizzabile per i DX.
- 2) La banda dei 14 MHz è molto conveniente di giorno, ma assai raramente utilizzabile durante la notte, particolarmente tra le 00,00 e le 06,00 TMG.
- 3) Le bande dei 7 e dei 3,5 MHz permettono di effettuare dei buoni DX.

Il grafico della fig. 1 è stato tracciato sulla base delle previsioni dettate dal Bureau





La figura di sinistra è stata tracciata sulla base delle previsioni del Bureau Ionosphérique Français, mentre il grafico di destra è stato ottenuto dai dati registrati sul log dell'Autore. Il confronto permette di osservare che le previsioni si scostano assai poco dalla realtà.

Ionosphérique Français (BIF), assumendo per ciascun mese il valore massimo della massima frequenza utilizzabile (MUF) per il tragitto Parigi-New York.

L'esame di queste curve ci permette di constatare il netto abbassamento della massima frequenza utilizzabile per una propagazione indiretta per riflessione dello strato F2 dal 1947 al 1951.

Si osservino i punti dove le diverse curve attraversano la linea orizzontale corrispondente alla banda dilettantistica dei 28 MHz.

L'Autore ha confrontato queste previsioni con i dati registrati sul suo log ed ha potuto constatare che le previsioni fatte si scostano molto poco dalla realtà.

Servendosi dei dati raccolti e delle osservazioni riguardanti la propagazione, egli ha tracciato il grafico corretto della fig. 2 per la massima frequenza utilizzabile negli anni 1947, 1948, 1949, 1950.

Un'altra considerazione interessante è quella relativa alla banda dei 21 MHz.

Infatti tracciando la linea orizzontale corrispondente a questa banda si potrà constatare che essa permette i collegamenti diurni durante tutto l'anno nei periodi di massima attività solare e presenta un'interruzione assai più corta che i 28 MHz nei periodi di minima attività solare.

Ciò spiega la grande aspettativa dei radianti per questa gamma di prossima assegnazione.

Tutti quegli OM che negli anni 1947, 1948 e 1949 hanno effettuato con pochi watt d'antenna un gran numero di QSO hanno subito durante l'inverno 1950-1951 una grande delusione.

Non sembra probabile che la stagione 1951-1952 sia più propizia.

Le bande dei 7 e dei 3,5 MHz invece permetteranno ancora di effettuare ottimi collegamenti DX anche con pochi watt.



BOLLETTINO MENSILE DELLA SEZIONE ARI DI MILANO

Redazione: Via Camperio, 14 - MILANO - Tel. 89.65.32 - Anno IV - N. 5 - Giugno 1951

## LA SITUAZIONE

La periodicità mensile del nostro Bollettino non ci ha consentito di informare con tempestività i nostri Soci sugli sviluppi della situazione creatasi all'ARI in seguito alle note divergenze sorte il 25 aprile. D'altra parte, fare il punto di una situazione quando questa è ancora fluida, è cosa assai difficile, se non addirittura impossibile.

Oggi che le varie posizioni si vanno delineando nettamente siamo in grado di informare i Soci su quanto è andato frattanto maturando.

Un nutrito scambio di corrispondenza fra le Sezioni e l'ARI, e numerosi colloqui intercorsi, hanno consentito di giungere ad una distensione che, se era da tutti auspicata, era stata messa in serio pericolo dall'editoriale a firma Motto, apparso sul supplemento al N. 4 di Radio Rivista, che pare esprima un punto di vista strettamente personale, che non è condiviso dal resto del Consiglio.

Una delle questioni più dibattute è stata quella relativa al referendum indetto per approvare il bilancio, in quanto mancando all'Assemblea il numero legale, questa aveva carattere consultivo e non deliberato. Il referendum è previsto dallo Statuto, ma non è ammesso dal Codice, che esige allo scopo un'Assemblea in prima e seconda convocazione. D'altra parte era anche mancata la discussione del bilancio di previsione per il 1951, obbligatoria per legge.

Per conciliare i punti di vista divergenti e poichè il referendum era già stato tempestivamente indetto per rientrare nei termini fissati, è stato deciso di indire per il 22 luglio prossimo l'Assemblea ordinaria in prima ed in seconda convocazione per l'approvazione del bilancio 1950 e di quello di previsione per il 1951.

Per permettere al Consiglio di rientrare al più presto nella legalità, specie per quello che riguarda la vendita di R.R. nelle edicole, le Sezioni verranno invitate a far pervenire nel più breve tempo possibile le proposte di modifica allo Statuto alla Commissione incaricata del coordinamento delle medesime.

Il sindaco Bussolotti ha rassegnato le dimissioni ed a sostituirlo è stato chia-



**RADIORICEVITORI  
DI ALTA QUALITÀ**

**A. GALIMBERTI**  
Costruzioni Radiofoniche

Via Stradivari, 7 - MILANO - Telefono 20.60.77

mato Schiff, consigliere della nostra Sezione. Concludendo, possiamo dire che la situazione, quale si presenta oggi 10 giugno, ci autorizza a sperare che finalmente si stia per raggiungere quello spirito di amichevole collaborazione che abbiamo sempre auspicato e che è la base per una sempre maggiore prosperità della nostra Associazione.

## NOTIZIE

Sabato 12 maggio scorso ha avuto luogo, nel salone di Via S. Paolo 10, l'annunciato spettacolo cinematografico, organizzato con la cortese collaborazione dell'Ufficio Stampa del Consolato Generale degli Stati Uniti d'America di Milano. Le pellicole proiettate hanno tutte vivamente interessato gli intervenuti.

Come annunciato nel corso della proiezione del 12 maggio è stata effettuata la mattina di domenica 27 maggio la proiezione del film documentario « **Appuntamento in aria** », realizzato su passo normale con la collaborazione della Sezione romana dell'ARI.

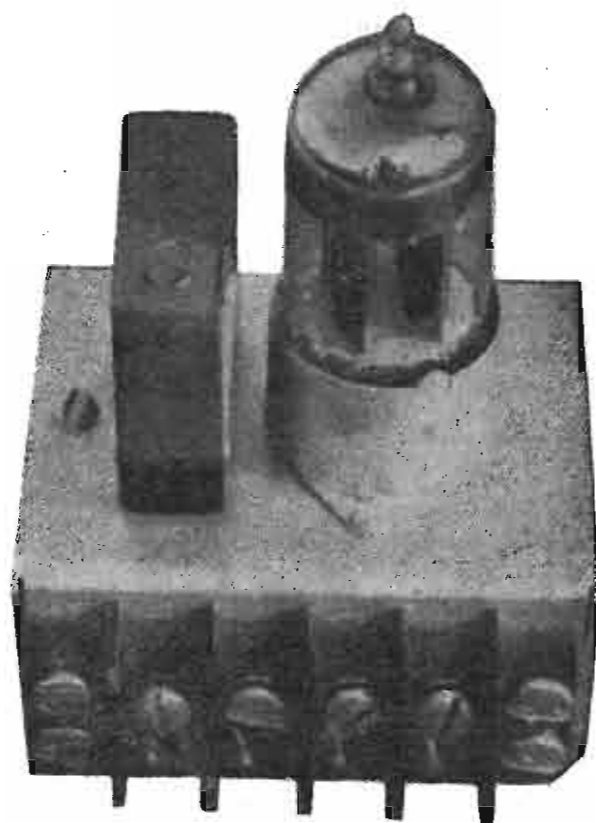
Lo spettacolo è avvenuto al cinema Corso e gli intervenuti hanno anche potuto assistere alla proiezione di un film a soggetto.

Il nostro più vivo ringraziamento giunga alla Direzione del Cinema Corso.

\*\*\*

Il **Field Day**, programmato per il 19 ed il 20 maggio, ha avuto quest'anno pochi partecipanti a causa delle cattive condizioni del tempo.

# Un CALIBRATORE PER IL RADIANTE



John Pichet KH6AAD/6 - Radio & Television News - Aprile 1951

La misura della frequenza nelle stazioni di radianti è oggi operazione di vitale importanza; la maggior parte degli OM adoperano come riferimento la taratura dei loro ricevitori e in molti casi ciò consente una sufficiente accuratezza. Il sistema risulta invece inadeguato quando si desidera avere una maggiore precisione.

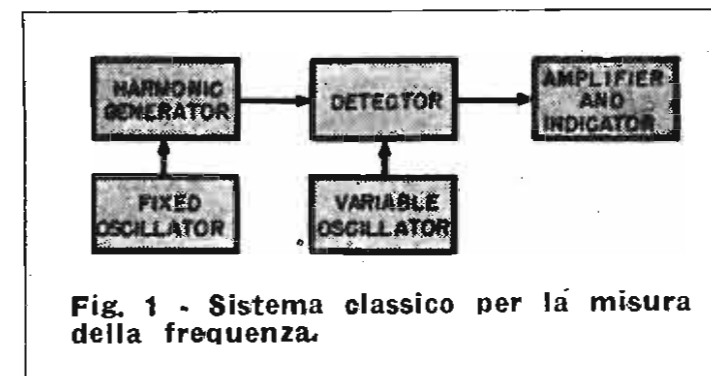
Uno dei sistemi classici nella misura della frequenza, che viene usato da anni con successo è quello indicato in fig. 1.

Il segnale prodotto da un generatore campione è inviato in un generatore armonico,

che produce delle frequenze multiple di quelle del generatore campione. Un secondo oscillatore a frequenza variabile, ed esattamente calibrato, è usato per l'interpolazione. Entrambi i segnali vengono quindi inviati a un rivelatore unitamente al segnale di frequenza ignota. Il segnale ricavato all'uscita del rivelatore viene amplificato ed inviato ad un dispositivo indicatore.

Questo sistema è indubbiamente molto preciso, ma l'operazione materiale di misura richiede un certo tempo.

Se la precisione richiesta non è eccessiva-



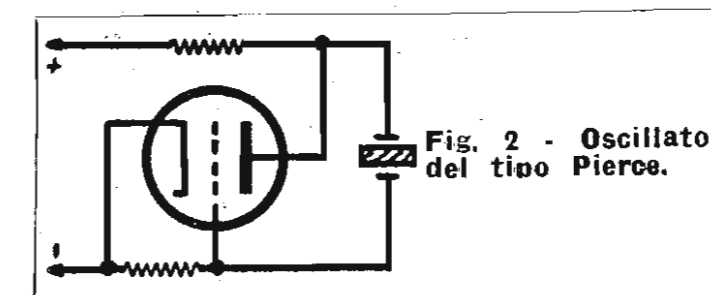
mente alta e se è possibile utilizzare parte dell'apparecchiatura già esistente, il dispositivo per la misura della frequenza può venire notevolmente semplificato. Così, per es., può essere usato il ricevitore in luogo dell'oscillatore di interpolazione, in quanto esso è variabile sulla gamma che interessa ed è tarato con molta buona approssimazione. Inoltre questo contiene anche il rivelatore, l'amplificatore, l'indicatore e l'alimentazione; in definitiva quindi si può disporre di un calibratore semplicemente aggiungendo ad un ricevitore un oscillatore fisso di precisione ed un generatore armonico.

Si potrebbe adoperare un cristallo da 100 kHz, il quale indicherebbe gli estremi della banda, e si potrebbe usare il ricevitore per l'interpolazione. Ma, se usando il cristallo di 100 kHz abbiamo un'indicazione degli estremi di banda, non abbiamo un'indicazione degli estremi delle sottobande, che corrispondono a multipli di 50 kHz e adoperando il ricevitore per l'interpolazione la precisione sarebbe piuttosto scarsa.

Sarebbe preferibile, per l'oscillatore fisso, l'uso di un cristallo di 50 kHz o da 25 kHz. In questa maniera l'errore introdotto dall'interpolazione sarebbe molto ridotto e le sottobande sarebbero indicate con la stessa precisione delle bande.

Per ottenere ciò non è necessario che l'oscillatore lavori sulla frequenza fondamentale di 50 o 25 kHz, in quanto è abbastanza facile ottenere questa frequenza usando un cristallo da 100 o anche da 200 kHz con un multivibratore, col vantaggio che nello stesso tempo il multivibratore verrebbe a funzionare da generatore armonico.

Per motivi economici la scelta è caduta su un cristallo di 200 kHz. Per ottenere i 25 o i 50 kHz da un oscillatore con frequenza fon-



damentale di 200 kHz sembrerebbe, in prima analisi, che siano necessarie almeno due valvole: una per l'oscillatore a cristallo e un doppio triodo per il multivibratore.

Si possono apportare diverse semplificazioni, così si può adoperare per l'oscillatore il circuito del tipo Pierce senza circuito accordato, indicato in fig. 2. Si potrebbe egualmente adoperare un circuito tipo Hartley in controfase indicato in fig. 3. Esaminando più attentamente quest'ultimo circuito, si vede che esso assomiglia molto al circuito di multivibratore, nel quale un cristallo è aggiunto fra le placche. In definitiva l'A. è giunto ad un circuito, del tipo indicato in fig. 4 che combina l'oscillatore a cristallo, il multivibratore ed il generatore armonico; il tutto con l'uso di un solo doppio triodo.

Questo circuito può anche essere paragonato ad un oscillatore Pierce al quale è stata aggiunta un'altra sezione triodica connessa all'oscillatore come multivibratore.

La formula generale per il calcolo delle costanti RC di multivibratore è

$$\frac{1}{R_1.C_2 + R_2.C_1}$$

Sappiamo inoltre che facendo diversa la costante di tempo del gruppo RC di ciascun triodo diviene possibile esaltare la sincronizzazione di una particolare armonica. Si giunge così al circuito della fig. 5, che è il circuito definitivo del calibratore che si descrive, e la cui uscita è per 50 kHz.

La costruzione di questo calibratore è quanto mai semplice e la fotografia mostra come essa sia stata eseguita. Le dimensioni verranno scelte in base ai componenti adoperati. Si noti che è stata prevista la possibilità di fornire la tensione anodica solo alla sezione di sinistra della 12AU7, cioè alla sezione oscillatrice, e ciò facendo l'oscillatore funziona sulla frequenza fondamentale di 200 kHz fornendo i punti di riferimento sulla scala del ricevitore; quando invece sono richiesti i 50 kHz, si alimenteranno entrambe le sezioni.

L'uscita armonica di questo calibratore è sufficiente anche per la banda dei 10 m, con un breve pezzo di filo connesso al terminale d'uscita e posto vicino al primo rivelatore del ricevitore; se è necessario un segnale di maggiore intensità si può accoppiare questo calibratore più strettamente al ricevitore, usando un compensatore da 3 a 30 pF che verrà connesso fra l'uscita del calibratore e il terminale di entrata del ricevitore.

Per essere certi del corretto funzionamento del calibratore si procederà nel modo seguente: si farà funzionare anzitutto il solo oscillatore ed il segnale verrà ricevuto sulla scala del ricevitore ogni 200 kHz; verrà quindi

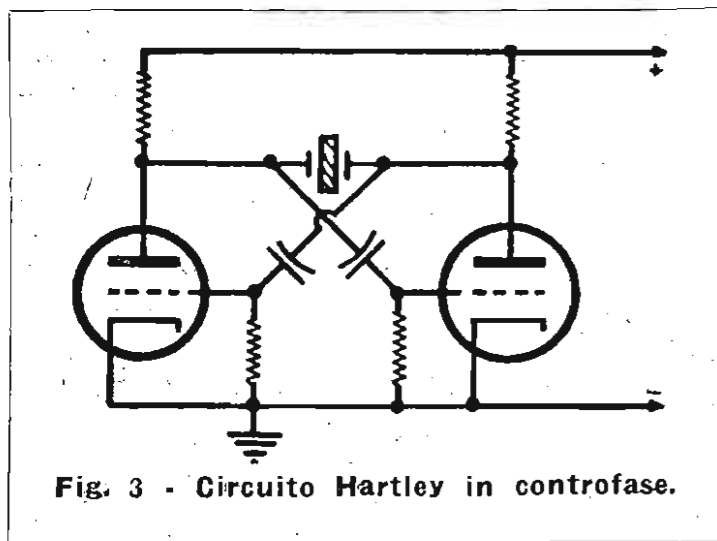


Fig. 3 - Circuito Hartley in controfase.

messo in funzione il multivibratore e verranno intesi tanti segnali ogni 50 kHz.

E' possibile che il multivibratore tenda ad essere sincronizzato su un'altra frequenza prossima (p. es., 40 kHz, che costituisce 200 kHz/5, oppure 66,2/3 kHz, che rappresenta 200 kHz/3), e in questo caso basterà variare il valore di una delle resistenze di griglia, in maniera da avere la desiderata spazatura di 50 kHz fra un segnale e l'altro.

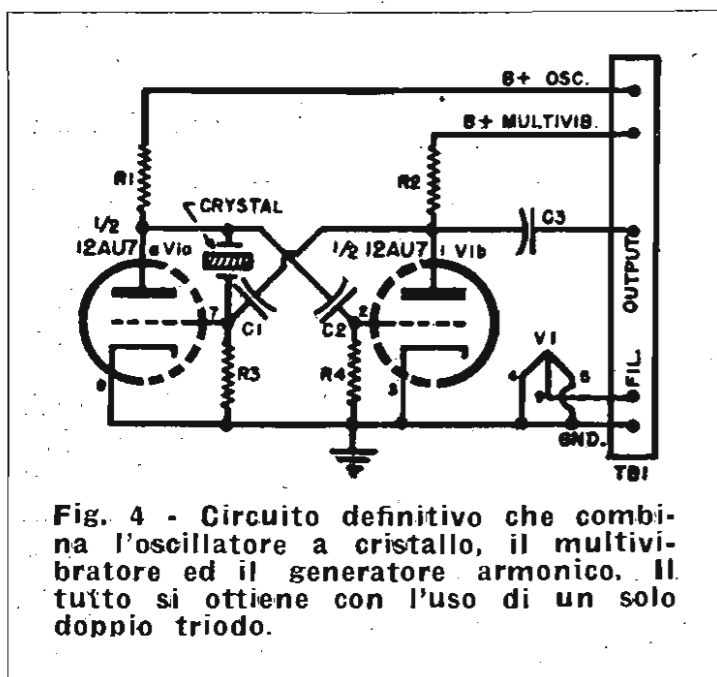


Fig. 4 - Circuito definitivo che combina l'oscillatore a cristallo, il multivibratore ed il generatore armonico. Il tutto si ottiene con l'uso di un solo doppio triodo.

**VALORI:**

- R1, R2 - 18 k-ohm, 1/2 W
- R3 - 50 k-ohm, 1/2 W
- R4 - 160 k-ohm, 1/2 W
- C1 - 68 pF, mica
- C2, C3 - 180 pF, mica
- Crystal - Cristallo 200 kHz
- V1 - Valvola 12AU6

# RELÈ ACUSTICO

David Aberson - Radio Electronics -  
Marzo 1951

Il relè acustico che si descrive è stato progettato dall'Autore principalmente per l'impiego come suoneria ausiliaria per il telefono; esso naturalmente può avere altre innumerevoli applicazioni come rivelatore di rumori.

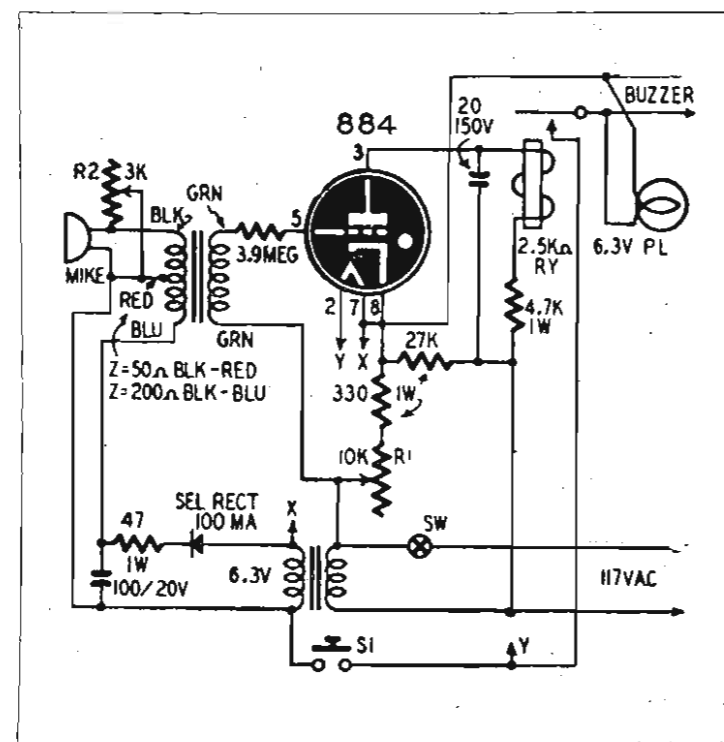
Il circuito è illustrato nella figura. Il trasformatore microfonic è l'unico componente critico del circuito; l'Autore ha adoperato un tipo con un secondario di 10.000 ohm e un primario di 200 ohm, con presa a 50 ohm.

Il microfono è un normale tipo a carbone che venne montato in una scatola leggermente più grande della base del telefono, in modo da trovarsi direttamente sotto la suoneria.

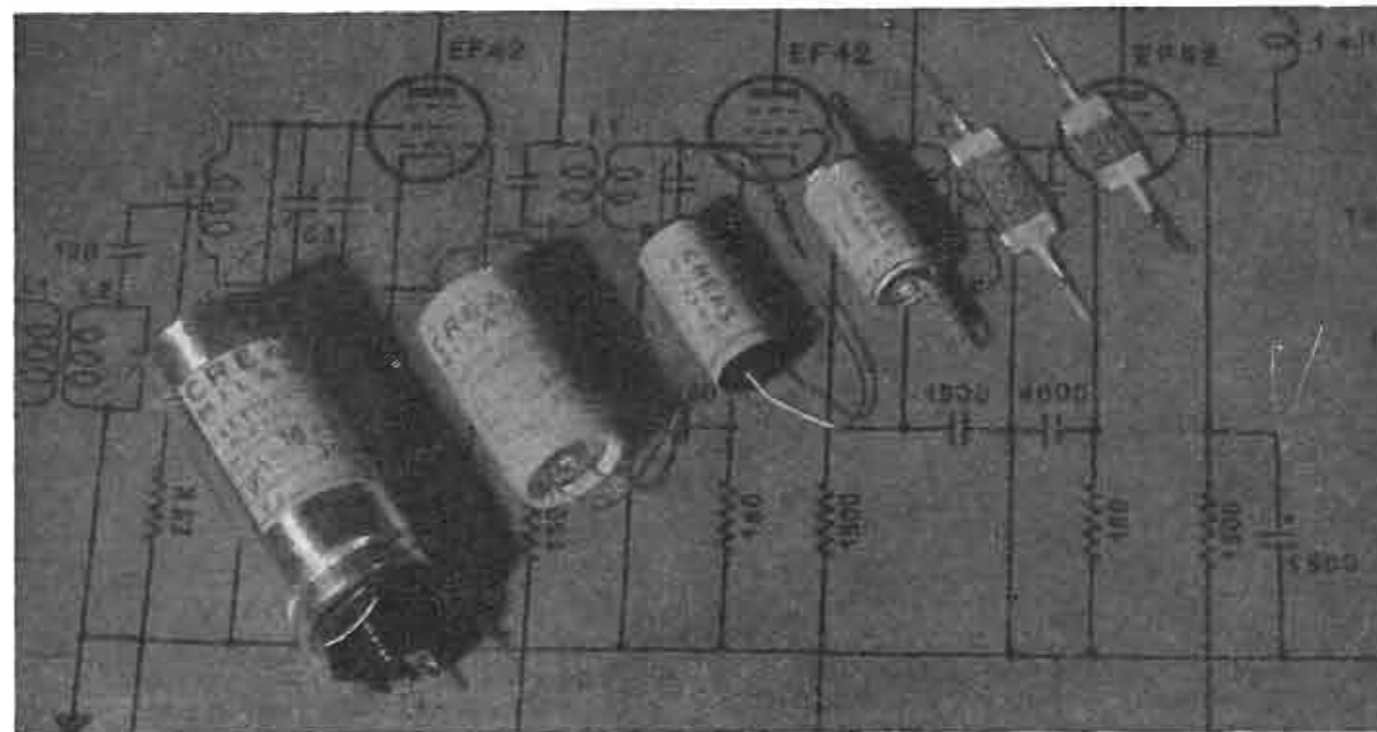
Il relè S1 è collegato in maniera che il dispositivo venga inattivato quando la cornetta viene alzata, per evitare che esso entri in funzione quando una persona si serve del telefono per chiamare.

Si faccia attenzione di rispettare la polarità dei filamenti, così come indicato in circuito.

Terminato il montaggio si regoleranno R1 ed R2 alla massima resistenza e si attenderà che l'apparecchio si scaldi. Si diminuirà quindi il valore di R1 finchè la 884 comincerà ad innescare e se l'innescio avvenisse con difficoltà si invertiranno i capi dell'accensione. Si diminuirà ancora la resistenza di R1 finchè si manifesti l'innescio e poi si ritornerà un po' indietro. Si bilanceranno quindi R2 ed R1, per aversi un corretto funzionamento.



"...un nome che è una garanzia..."



Milano (648)  
Via Montecuccoli N, 21/6

**CREAS  
MILANO**

Tel. 49.67.80 - 48.24.76  
Teleg. Creascondes - Milano

## L'Annalgitrice

di A. TORNAGHI

### Trasformatori Radio

Costruzione trasformatori industriali di piccola e media potenza - Autotrasformatori - Trasformatori per Radio - Trasformatori per valvole Rimlock Riparazioni.

UNICA SEDE: MILANO - Via Termopoli, 38 - Telefono 28.79.78

MILANO

VIALE PIAVE, 14 - TEL. 79.35.05

\*

STRUMENTI  
DI MISURA

\*

SCATOLE MONTAGGIO

\*

ACCESSORI  
E PARTI STACCATE  
PER RADIO

\*

Costruttori, Riparatori, Rivenditori,  
richiedeteci il Catalogo Generale 1951

a.g. GROSSI

la scala ineguagliabile

il laboratorio più attrezzato per  
la fabbricazione di cristalli per  
scale parlanti.

procedimenti di stampa propri,  
cristalli inalterabili nei tipi più  
moderni, argentati, neri, ecc.

nuovo sistema di protezione del-  
l'argentatura con speciale vernice  
protettiva che assicura una  
inalterabilità perpetua.

il fabbricante di fiducia della grande industria

- ❖ cartelli reclame su vetro argentato
- ❖ scale complete con porta scale per piccoli laboratori.
- ❖ la maggior rapidità nelle consegne.

a.g. GROSSI

Laboratorio Amministrazione  
MILANO V.le Abruzzi, 44 Tel. 21501 260696  
Succ. Argentina: BUENOS AYRES Avalos 1502

CONVERTITORE

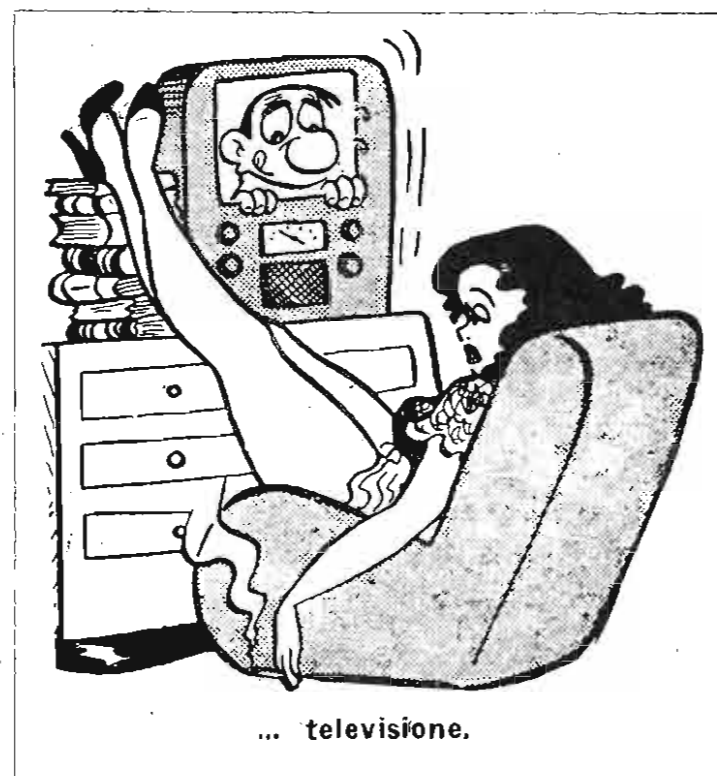
(continuaz. da pag. 29)

- R7 - 20 k-ohm, 1 W
- R9 - 10 k-ohm, 1/2 W
- R10 - 1000 ohm, 1/2 W
- R13 - 560 ohm, 1 W
- R14 - 10 k-ohm, 10 W
- R15 - 820 ohm, 1/2 W
- R16, R17 - 47 k-ohm, 1/2 W
- R18 - 1200 ohm, 1/2 W
- L1, L7, L16, L18, L23 - 2 spire
- L2 - 2,3/4 spire
- L3, L21 - 3 spire
- L4 - 8 spire
- L5, L20 - 4 spire
- L6 - 11 spire
- L8 - 3,1/2 spire
- L9 - 1 spira
- L10 - 1,3/4 spire
- L11 - 9 spire
- L12 - 12 spire
- L13 - 3,3/4 spire
- L14 - 18 spire
- L15 - 5 spire
- L17 - 1/2 spira
- L19 - 5 spire
- L22 - 4,1/4 spire

Tutte le induttanze, eccetto L14 ed L15, sono costruite su Miniductor B. & W. N. 3003, L14 ed L15 su N. 3007.

I valori indicati, particolarmente per le due bande di frequenza più elevata, sono approssimati.

- F1 - 1 ampère, fusibile
- J1 - Jack coassiale
- T1 - Piccolo trasformatore di alimentazione per ricevitori.



TRASMETTITORE AD ONDE CONVOGLIATE

(Continua da pag. 13)

VALORI:

- R1 - 20 k-ohm, 2 W
- R3 - 20 k-ohm, 1 W
- R4 - 15 k-ohm, 10 W, filo
- R5 - 1 M-ohm, pot.
- R2 - 50 k-ohm, 1 W
- R6 - 1500 ohm, 1 W
- R7 - 0,22 M-ohm, 1/2 W
- R8 - 1 M-ohm, 1/2 W
- R9 - 1000 ohm, 1 W
- R10 - 47 k-ohm, 1/2 W
- R11 - 20 k-ohm, 25 W, filo
- R12 - 250 ohm, 10 W, filo
- R13 - 2000 ohm, 10 W, filo
- C1, C2, C11 - 0,01 micro-F, carta
- C3, C4 - 250 pF, var.
- C5, C7 - 0,002 micro-F, 2500 V, mica
- C6 - 200 pF, var.
- C8 - 244 pF, var.
- C9 - 25 micro-F, 25 V, el.
- C10, C13 - 8 micro-F, 450 V, el.
- C12 - 10 micro-F, 25 V, el.
- C14 - 10 micro-F, 50 V, el.
- C15, C16 - 8 micro-F, 600 V, olio
- PL1 - Lampadina 60 mA
- RFC1, RFC2, RFC4 - 2,5 mH
- RFC3 - 2,5 mH, 0,25 A
- T1 - Trasformat. intervalv. 3 : 1
- T2 - Trasf. modulaz. Prim. 6600 ohm, secondario 4000 ohm
- T3 - Trasf. per filam. 5 V, 6 A e 6,3 V, 6 A
- T4 - Trasf. aliment. 2 x 380 V, 0,3 A
- CH1, CH2 - 4,2 H, 0,3 A
- L1 - 60 spire aff. filo 0,65 sm. diam. 90 mm.
- L2 - 60 spire aff. filo 0,65 sm. diam. 90 mm.
- L3 - 60 spire aff. filo 1,00 sm. diam. 90 mm. con pesa al centro
- L4 - Link filo da 1 mm gommato avvolto in corrispondenza del centro di L3.
- V1, V6, V7 - Valvole 6L6
- V2, V3 - Valvole 807
- V4 - Valvola 6J5
- V5 - Valvola 6L5

OSCILLOGRAFO

(Continua da pag. 16)

Per gli amplificatori ci si regolerà come con qualunque altro amplificatore ad alto guadagno ed i collegamenti verranno tenuti corti e diretti.

L'oscillatore della base dei tempi verrà tenuto lontano dagli altri circuiti e possibilmente verrà anche schermato dal resto dell'apparecchio.

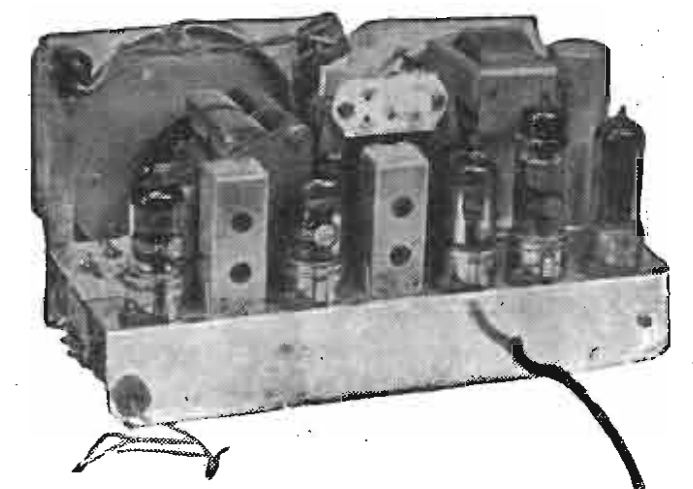
Sarebbe opportuno adoperare un trasformatore d'alimentazione espressamente costruito per gli oscillografi, schermato magneticamente.



La STOCK RADIO avverte la Spett. Clientela che alla gamma di apparecchi già esistenti, e precisamente: 518 - 523.2 - 523.4 si è ora aggiunto il nuovo tipo.

MOD. 513.2

portatile di piccole dimensioni (cm. 11 x 14 x 25), mobile in radica con frontate in plastica. Circuito supereterodina a cinque valvole Rimlock a due gamme d'onda (medie e corte). Anche questo tipo viene fornito sotto forma di scatola di montaggio. A richiesta s'invia il listino delle parti staccate, delle scatole di montaggio e degli apparecchi.

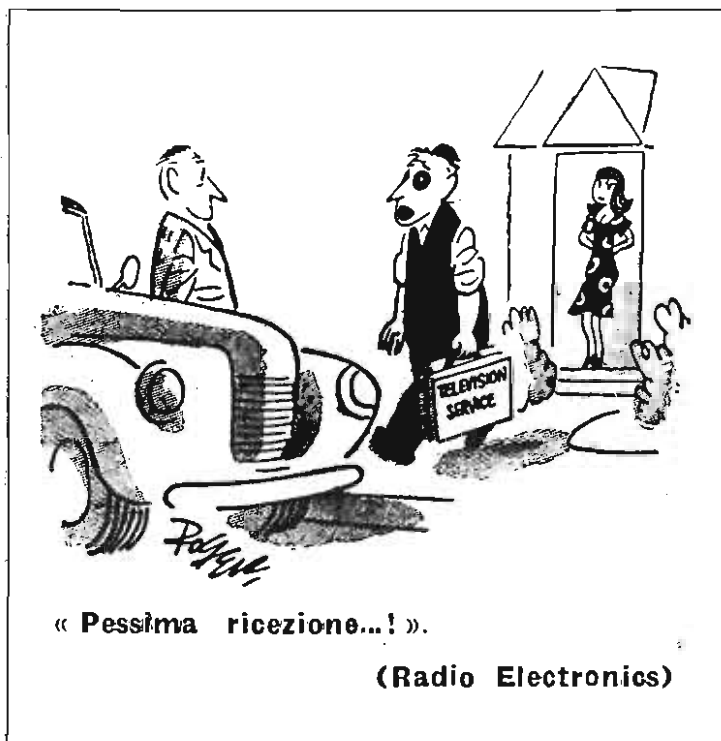


STOCK RADIO - MILANO

VIA PANFILO CASTALDI, 18  
TELEFONO 27.98.31

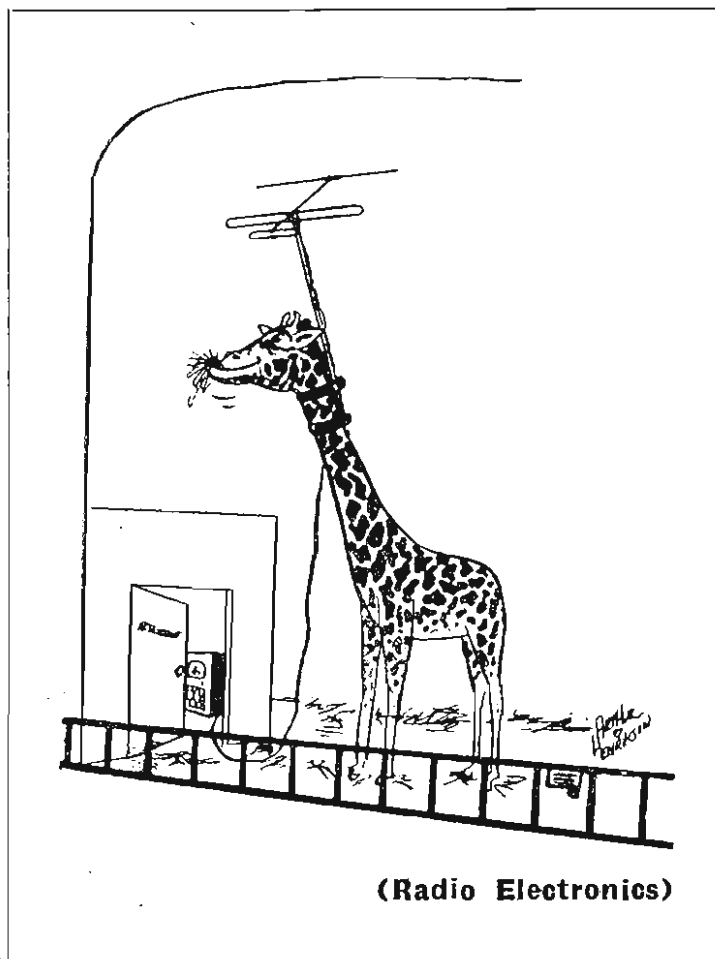


# RADIO HUMOR



« Pessima ricezione...! ».

(Radio Electronics)



(Radio Electronics)



« Mio marito c'ha guardato e dice che deve essersi staccato un filo... ».

(Radio Electronics)

## PICCOLI ANNUNCI

*I piccoli annunci sono completamente gratuiti, non devono superare le cinque righe e devono portare l'indirizzo dell'inserzionista.*

*Ogni richiesta d'inserzione dovrà essere accompagnata dalle generalità complete del richiedente.*

BC-342 perfetto come nuovo, completo valvole, Super-Pro perfetto funzionamento, vendo causa partenza. Stagni, via Cologna 68, Trieste.

TELEVISORE Hallicrafters nuovo, complessivo 22 valvole, tubo da 8 pollici adatto a ricevere il nuovo standard italiano, vendo lire 140.000. D. Finocchi, Gabiano Monferrato (Alessandria).

RCA, ricevitore mod. AR 88-D vendo lire 200.000. E. M., Casella Postale 235, Brescia.